

Profilati d'alluminio per veicoli industriali - Aluminium profiles for industrial vehicles



CATALOGO PROFILI ALLUMINIO - ALUMINIUM PROFILES CATALOGUE



Anno / Year **2022**



Autocar

Autocar





**PROFILI IN ALLUMINIO
ALUMINIUM PROFILES**

3



Autocar



**Materiali e trattamenti termici**

I profili illustrati in questo catalogo sono estrusi in leghe di alluminio-magnesio-silicio conformi alle normative sotto elencate:
LEGA 6060 UNI-EN 573-3 / LEGA 6063 UNI-EN 573-3.

I trattamenti termici sono eseguiti secondo le procedure previste dalla norma UNI-EN 755-2.

Materials and thermal treatments

The profiles in this catalogue are extruded in aluminium-magnesium-silicon alloy, attending to the following norms:
ALLOY 6060 UNI-EN 573-3 / ALLOY 6063 UNI-EN 573-3. The thermal treatments are in accordance with norm UNI-EN 755-2.

Ossidazione anodica

I profili che sono forniti anodizzati hanno una finitura superficiale come segue:

ARS-10 → (Architettonico spazzolato con spessore di anodizzazione esterna minimo 10 micron).

ARC-10, E6/EV1-10 Micron → (Architettonico satinato chimicamente con spessore di anodizzazione esterna minimo 10 micron).

Anodization

The anodized profiles are supplied with the following surface treatment definition:

ARS-10 → (Architectural brushed and thickness minimum 10 micron).

ARC-10, E6/EV1-10 Micron → (Architectural chemically glossed and thickness minimum 10 micron).

Tolleranze dimensionali

Le dimensioni nominali indicate per i profili estrusi sono soggette a tolleranza secondo la norma UNI-EN 755-9.

Dimensional tolerances

The dimensions specified for extruded profiles are in accordance with the norm UNI-EN 755-9.

Pesi

I pesi indicati sono puramente indicativi (è il valore medio statistico e NON il peso teorico sullo spessore nominale).

Le matrici degli estrusi sono soggette ad usura, per questa ragione il peso degli estrusi va da un minimo (matrice nuova) ad un massimo (matrice con massima usura tollerabile). Questi pesi sono considerati accettabili purché le dimensioni del profilo rientrino nelle tolleranze definite dalla norma UNI-EN 755-9.

Weights

All the mentioned weights are indicative (are a statistical average and NOT nominal weights). The extrusion dies are wearing during their life time, for this reason the extruded profiles weight is in the range between a minimum weight (new die) and a maximum weight (used die). The weights in this range are acceptable, given the profiles dimensions stay in the tolerances defined in the norm UNI-EN 755-9.

LEGHE DI ALLUMINIO DA BONIFICA / PROFILATI ESTRUSI • HEAT TREATABLE ALUMINIUM ALLOY / EXTRUSION SECTIONS

LEGHE ALLOY	STATO TEMPER	CARATTERISTICHE MECCANICHE TYPICAL TENSILE PROPERTIES			CARATTERISTICHE FISICHE TYPICAL PHYSICAL PROPERTIES			
		Carico di rottura a trazione Kg/mm ² Ultimate strength Kg/mm ²	Carico al limite di snervamento Kg/mm ² Yield strength Kg/mm ²	Allungamento A % Elongation A %	Peso specifico Kg/dm ³ Specific gravity Kg/dm ³	Conducibilità termica a 20 °C W/(cm·K) Thermal conductivity at 20 °C W/(cm·K)	Resistività elettrica a 20 °C Electrical resistivity at 20 °C	Coeff. dilatazione termica lineare da 20 a 200 °C Average coefficient thermal exp. at 20 to 200 °C
6060 UNI-EN 573-3 UNI-EN 755-2	T5 T6	18,5 20,5	14,5 16,5	11,0 10,0	2,7	1,75	3,2	24,0 · 106
6063 UNI-EN 573-3 UNI-EN 755-2	T5 T6	19-26 21-27	15-21 17-23	11-18 12-18	2,7	1,75	3,25	24,0 · 106

Note / Notes

Tutti i dati tecnici riportati sul presente catalogo sono da considerarsi indicativi e non impegnativi. AUTOCAR si riserva la facoltà di modificare i prodotti per portare migliorie agli stessi.

All technical data in this catalogue are to be considered indicative and not binding. AUTOCAR reserves the right to make any alteration at any time to improve the products.

Legenda / Legend

= Prodotto a Richiesta / Manufactured on Demand = Progetto Autocar / Autocar project


Profili per sponde incastro Tp2 / Sideboards interlocking profiles Tp2
CARATTERISTICHE TECNICHE - TECHNICAL DATA

Materiale / Material:

Lega / Alloy 6060 T5

Sponda da / Sideboard thickness:

25 mm

Tipo di Anodizzazione / Type of Anodizing:

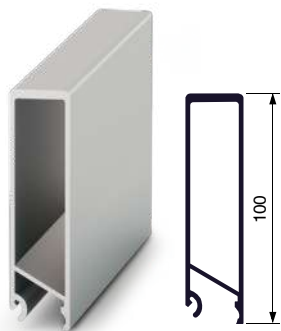
ARC - 10
ANODIZZATI / ANODIZED

Lunghezza/Length 7,5 m	Lunghezza/Length 6,6 m	Lunghezza/Length 6,0 m	Descrizione / Description	G	mm	Kg/m	Profilo / Profile
9247.10722			Superiore Upper	A	100	1,27	
9247.10223	9247.15223	9247.16223	Superiore Upper	A	200	2,32	
9247.10450			Intermedio Intermediate	A	100	1,31	
9247.10451			Intermedio Intermediate	A	150	1,80	
9247.10454	9247.15454	9247.16454	Intermedio Intermediate	A	200	2,32	
9247.10455	9247.15455		Intermedio TIR Intermediate TIR	A	200	2,12	
9247.10744	9247.15744	9247.16744	Inferiore con battuta Lower with wing	A	200	2,60	
9247.10770			Inferiore con battuta contraria Lower with inverted wing	A	200	2,53	
9247.10745	9247.15745		Inferiore con incavo guarnizione Lower with slot for rubber gasket	A	200	2,66	
9247.10734	9247.15734	9247.16734	Intermedio con aletta Lower with flap	A	200	2,92	

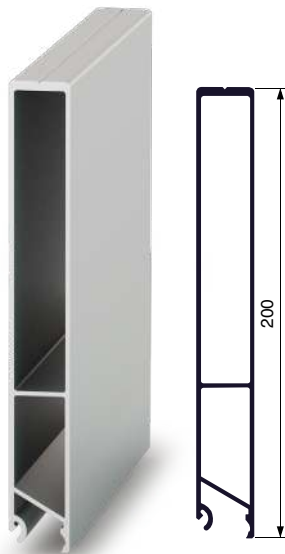
= Progetto Autocar / Autocar project



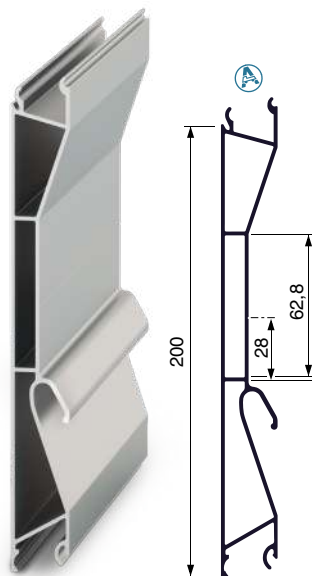
Profili per sponde incastro Tp2 / Sideboards interlocking profiles Tp2



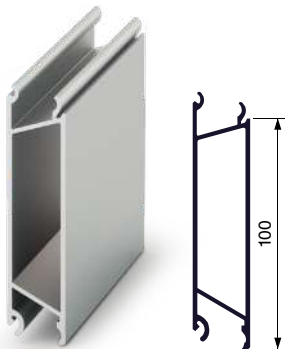
Matrice - Die 722



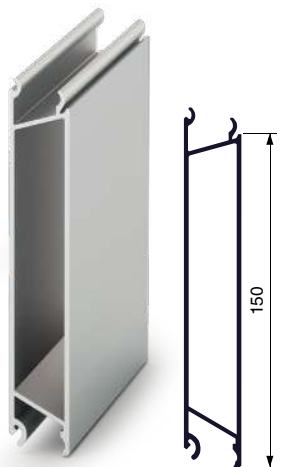
Matrice - Die 223



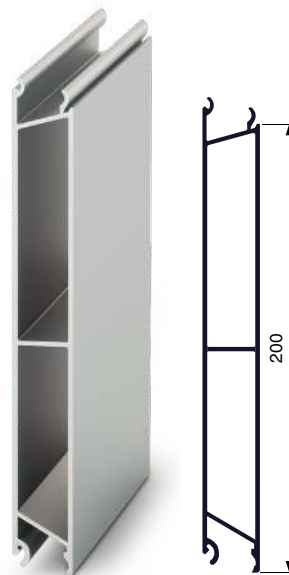
Matrice - Die 734



Matrice - Die 450



Matrice - Die 451



Matrice - Die 454

= Progetto Autocar / Autocar project

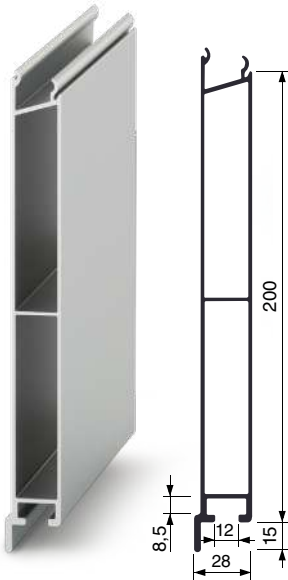
Profili per sponde incastro **Tp2 / Sideboards interlocking profiles Tp2**



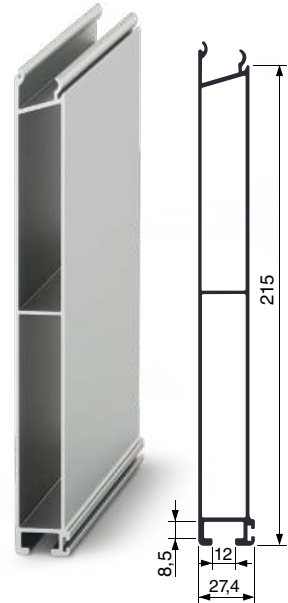
Matrice - Die **455**



Matrice - Die **744**



Matrice - Die **770**



Matrice - Die **745**

= Progetto Autocar / Autocar project

**Profili per sponde incastro Tp2 / Sideboards interlocking profiles Tp2****CARATTERISTICHE TECNICHE - TECHNICAL DATA**

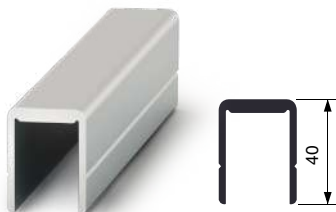
Materiale / Material:

Lega / Alloy 6060 T5

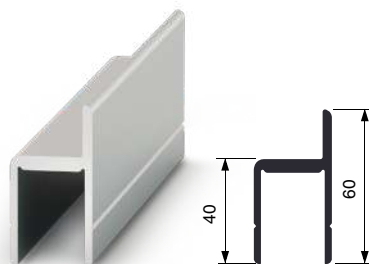
Sponda da / Sideboard thickness:

25 mm

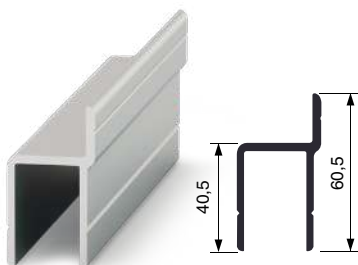
Tipo di Anodizzazione / Type of Anodizing:

ARC - 10

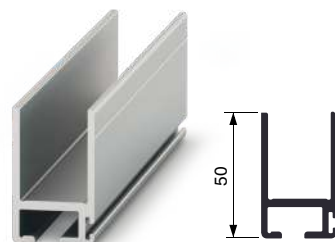
Lunghezza/Length 6,0 m	G	Kg/m	Finitura Finishing
9247.16139	A	0,78	Anodizzato Anodized



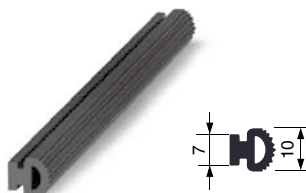
Lunghezza/Length 6,0 m	G	Kg/m	Finitura Finishing
9247.16064	A	0,97	Anodizzato Anodized



Lunghezza/Length 6,0 m	G	Kg/m	Finitura Finishing
9247.16108	A	0,82	Anodizzato Anodized



Lunghezza/Length 6,0 m	G	Kg/m	Finitura Finishing
9247.16119	A	0,99	Anodizzato Anodized



Codice / Code	Descrizione / Description	Kg/m
9803.686 *	Guarnizione in gomma per profili matrice 745 / 119 / 728 Rubber gasket for die 745 / 119 / 728	0,060

* in rotoli da 100 m / 100 m rolls

= Progetto Autocar / Autocar project

Profili per sovrasponde / Side planks profiles

CARATTERISTICHE TECNICHE - TECHNICAL DATA

Materiale / Material:

Lega / Alloy 6060 T5

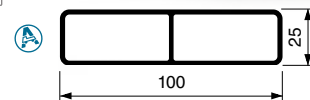
Sponda da / Sideboard thickness:

25 mm

Tipo di Anodizzazione / Type of Anodizing:

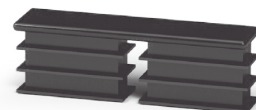
ARC - 10

Lunghezza / Length 7,6 m	Lunghezza / Length 6,7 m	Lunghezza / Length 6,0 m	Lunghezza / Length 4,3 m	G	Kg/m	Finitura / Finishing
9247.58	5.8193	9247.6058	9247.4358	E	1,06	grezzo / raw



= Progetto Autocar / Autocar project

Codice / Code	Descrizione / Description	Kg/cad. Kg/each	Pezzi Pieces
9203.2581	Tappo in plastica con alette per profili sovrasponde - matrice 58 Plastic cap with flaps for sideplanks profiles - suitable to die 58	0,020	50

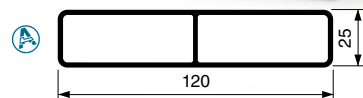


Codice / Code	Descrizione / Description	Kg/cad. Kg/each	Pezzi Pieces
9203.2273	Tappo in gomma per profili sovrasponde - matrice 58 Rubber cap for sideplanks profiles - suitable to die 58	0,065	50



3

Lunghezza / Length 7,6 m	Lunghezza / Length 6,6 m	G	Kg/m	Finitura / Finishing
9247.82	9247.6582	E	1,60	grezzo / raw



= Progetto Autocar / Autocar project

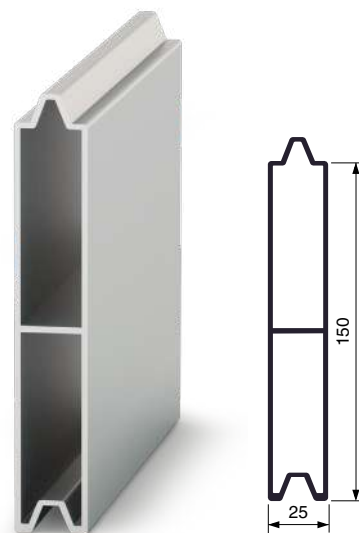
Codice / Code	Descrizione / Description	Kg/cad. Kg/each	Pezzi Pieces
9203.372	Tappo in gomma per profili sovrasponde - matrice 82 / Rubber cap for sideplanks profiles - suitable to die 82	0,120	25



**Profili per sovrasponde / Side planks profiles****CARATTERISTICHE TECNICHE - TECHNICAL DATA**

Materiale / Material:	Lega / Alloy 6060 T5
Sponda da / Sideboard thickness:	25 mm
Tipo di Anodizzazione / Type of Anodizing:	ARC - 10

Lunghezza/Length 7,6 m	Lunghezza/Length 6,7 m	G	Kg/m	Finitura / Finishing
9247.750	5.8194	E	1,87	grezzo / raw



Codice / Code	Descrizione / Description	Kg/cad. Kg/each	Pezzi Pieces
9203.2862PE	Tappo in PP con alette per sovrasponde - matrice 750 PP cap with flaps suitable to side planks profiles - die 750	0,035	20

= Progetto Autocar / Autocar project



Monoprofil / One-piece profiles
CARATTERISTICHE TECNICHE - TECHNICAL DATA

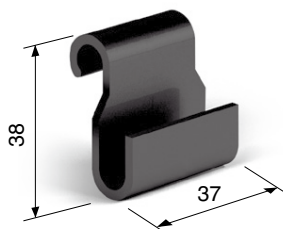
Materiale / Material:	Lega / Alloy 6060 T5
Sponda da / Sideboard thickness:	25 mm
Tipo di Anodizzazione / Type of anodizing:	ARC - 10 / ARS - 10


ANODIZZATI / ANODIZED

Lunghezza/Length 7,5 m	Lunghezza/Length 6,6 m	Lunghezza/Length 6,0 m	Lunghezza/Length 4,5 m	Descrizione / Description	G	Kg/m	Profilo / Profile
3.0192.75.1				TPA - 300 mm	B	3,06	
3.3230.75.1				TPA - 350 mm	B	3,74	
9247.10369	9247.16369	9247.17369	9247.14369	TPA - 400 mm	B	5,00	
9247.10153	9247.16153			SLIM - 400 mm	B	4,00	

= Progetto Autocar / Autocar project

3

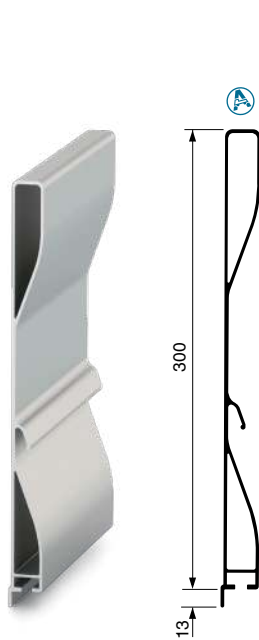


Codice / Code	Descrizione / Description	Kg	Pezzi / Pieces
9203.8132	Gancio in nylon colore nero per fissare la corda elastica del telone ai profili TPA, TPL e LINEA Nylon black hook to fix the elastic rope of the side curtain to TPA, TPL and LINEA profiles	0,008	100

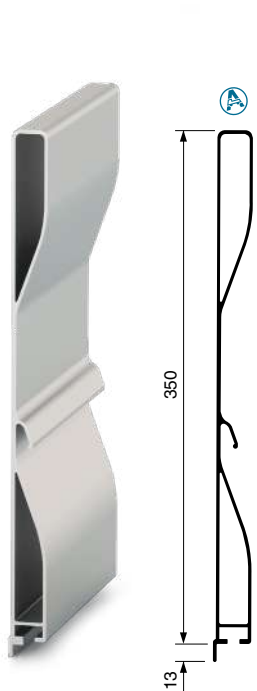


PROFILI IN ALLUMINIO PER SPONDE - ALUMINIUM SIDEBOARDS PROFILES

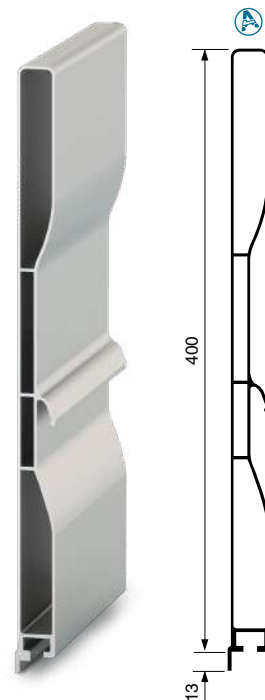
Monoprofili / One-piece profiles



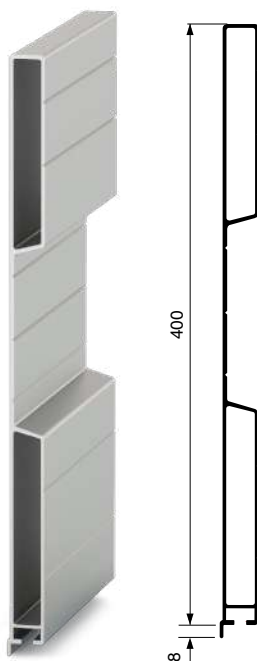
Matrice - Die **0192**



Matrice - Die **3230**



Matrice - Die **369**



Matrice - Die **153**


Profili per Sponde New Evo / New Evo Sideboard Profiles
CARATTERISTICHE TECNICHE - TECHNICAL DATA

Materiale / Material:	Lega / Alloy 6060 T5
Sponda da / Sideboard thickness:	25 mm
Tipo di Anodizzazione / Type of Anodizing:	ARC - 10

Sistema di profili componibili, ideale per sponde H 400 – 600 mm per la realizzazione di **cassoni ribaltabili leggeri**.

Il sistema New Evo presenta profili con linee nuove, mantenendo l'elevato standard di design Autocar.

È stato progettato e ottimizzato dal punto di vista strutturale e di peso.

Il risultato è una sponda dinamica e attrattiva, ma anche robusta e duratura.

Modular profiles system, perfect for sideboards H400 – 600 mm for **light tippers**.

"New Evo" system is composed of profiles with a new image, maintaining Autocar high standard in design.

It was designed and improved in its structure and weight.

It results in a dynamic and appealing sideboard, which is also strong and long-lasting.

Codice Code	Descrizione / Description		Lunghezza Length (mm)	Altezza Height (mm)	Peso / Weight Kg/m
5.8203	PROFILO AL/AN NEW EVO SUPERIORE	"NEW EVO" UPPER PROFILE AL/AN	7480	200	2,46
5.8204	PROFILO AL/AN NEW EVO SUPERIORE	"NEW EVO" UPPER PROFILE AL/AN	5830	200	2,46
9247.10450	PROFILO AL/AN INTERMEDIO	INTERMEDIATE PROFILE AL/AN	7500	100	1,31
5.8207	PROFILO AL/AN NEW EVO INFERIORE CON BATTUTA	"NEW EVO" LOWER PROFILE AL/AN WITH WING	7480	200	2,53
5.8208	PROFILO AL/AN NEW EVO INFERIORE CON CERNIERA	"NEW EVO" LOWER PROFILE AL/AN WITH HINGE	5830	200	3,86

Codice Code	Descrizione / Description		Lunghezza Length (mm)	Altezza Height (mm)	Peso / Weight Kg/m
5.8211	PROFILO AL/AN NEW EVO CERNIERA	"NEW EVO" PROFILE AL/AN WITH HINGE	5000	132,62	3,78
5.8210	PROFILO AL/AN NEW EVO BATTUTA A U	"NEW EVO" U-SHAPED PROFILE AL/AN WITH WING	6000	50	0,66



Sponda posteriore New Evo
New Evo rear sideboard

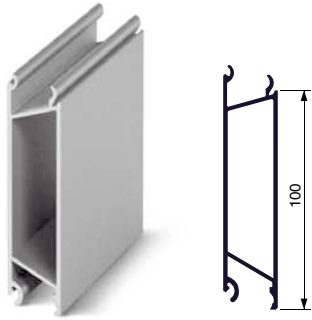


Sponda laterale New Evo
New Evo lateral sideboard

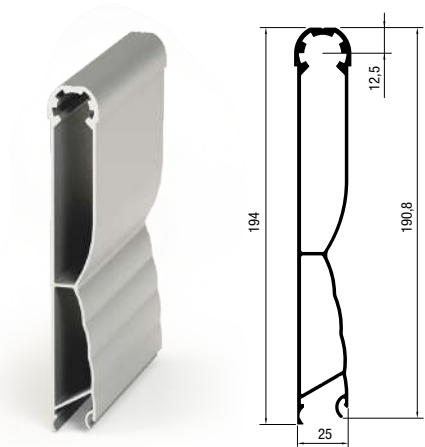


Esempi di applicazione
Examples of application

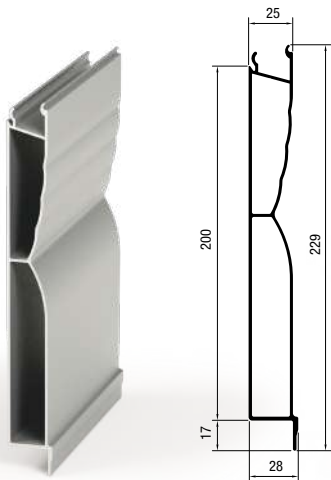




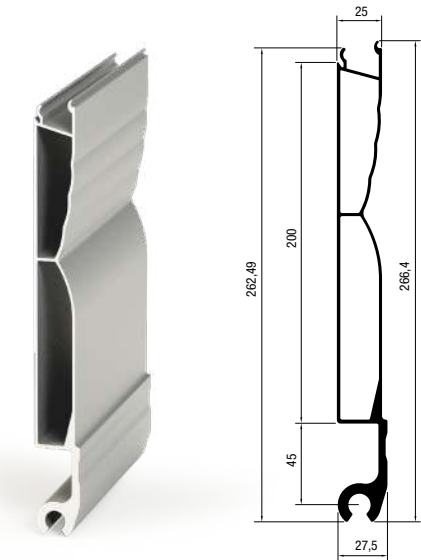
Matrice - Die **450**



Matrice - Die **5.8203 / 5.8204**

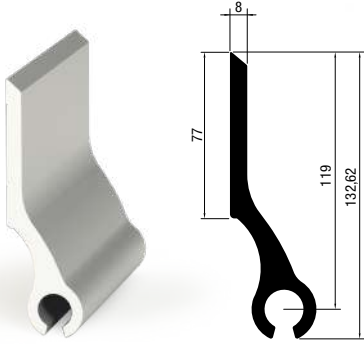


Matrice - Die **5.8207**

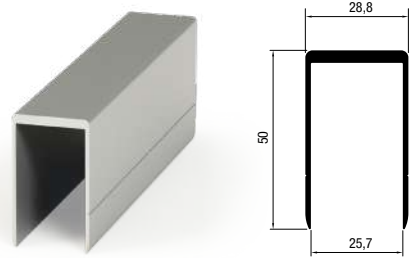


Matrice - Die **5.8208**

3



Matrice - Die **5.8211**

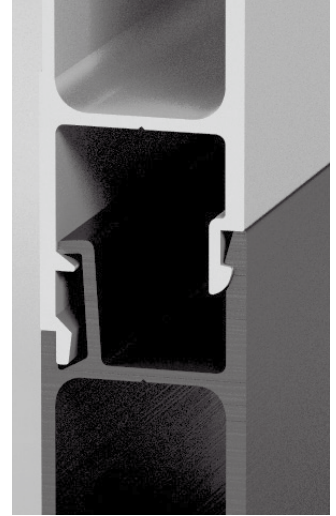


Matrice - Die **5.8210**

Profili "HERCULES 32" / Profiles "HERCULES 32"
CARATTERISTICHE TECNICHE - TECHNICAL DATA

Materiale / Material:	Lega / Alloy 6063 T6
Sponda da / Sideboard thickness:	32 mm
Tipo di Anodizzazione / Type of Anodizing:	ARS - 10

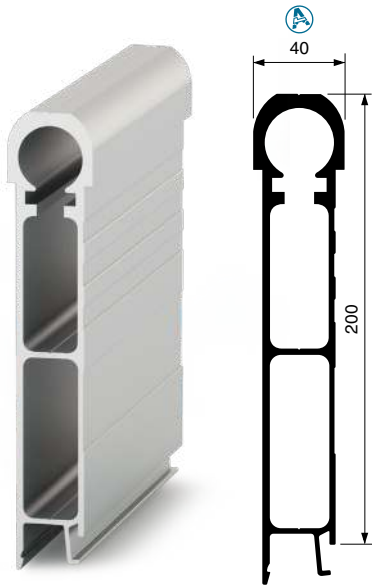
- Spessore differenziato delle pareti (3 mm interno / 2 mm esterno).
Different thickness (3 mm inside wall, 2 mm outside wall).
- **Profili compatibili** con perni, montanti, cerniere inferiori utilizzati per la serie **Tp5**.
Suitable to **Tp5** accessories.


ANODIZZATI / ANODIZED

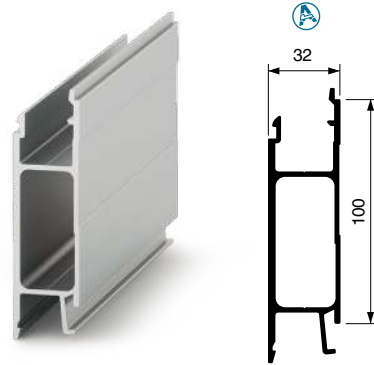
Lunghezza/Length 7,5 m	Lunghezza/Length 6,6 m	Lunghezza/Length 6,0 m	Descrizione / Description	G	mm	Kg/m	Profilo / Profile
9247.10970	9247.15970	9247.16970	Superiore con foro per perno Upper with hole for pin	D	200	4,80	
9247.10974	9247.15974	9247.16974	Intermedio Intermediate	D	100	2,00	
9247.10971	9247.15971	9247.16971	Intermedio Intermediate	D	200	3,73	
9247.10975	9247.15975	9247.16975	Inferiore con battuta contraria Lower with inverted wing	D	200	4,24	
9247.10972	9247.15972	9247.16972	Inferiore con cerniera Lower with hinge	D	200	5,60	
9247.10979	9247.15979	9247.16979	Inferiore con battuta Lower with wing	D	200	4,05	

= Progetto Autocar / Autocar project = Prodotto a Richiesta / Manufactured on Demand

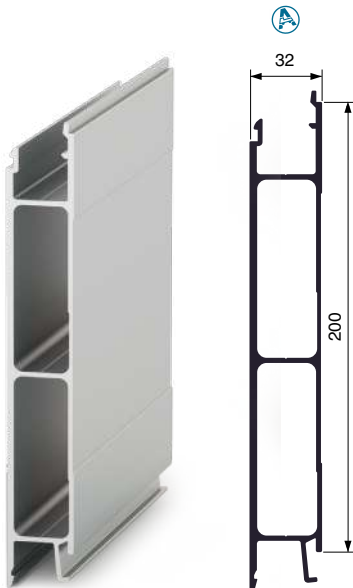
Profili "HERCULES 32" / Profiles "HERCULES 32"



Matrice - Die 970



Matrice - Die 974



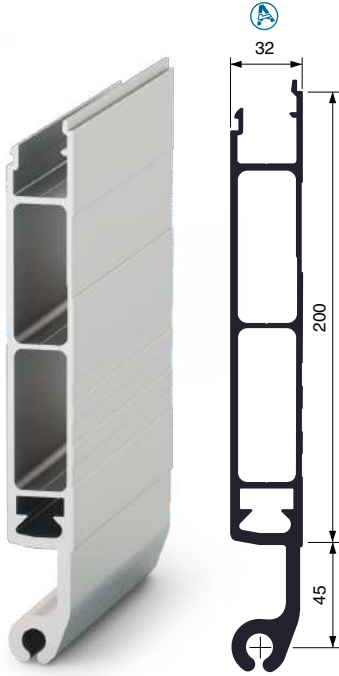
Matrice - Die 971



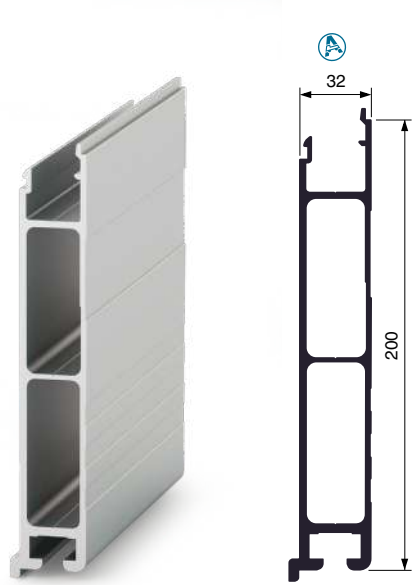
Matrice - Die 975

= Progetto Autocar / Autocar project

Profili "HERCULES 32" / Profiles "HERCULES 32"



Matrice - Die **972**



Matrice - Die **979**

= Progetto Autocar / Autocar project



3

**Profili per furgonature / Aluminium profiles for vans****CARATTERISTICHE TECNICHE - TECHNICAL DATA**

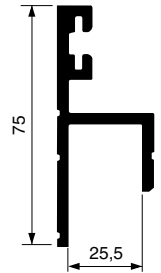
Materiale / Material:

Lega / Alloy 6060 T5

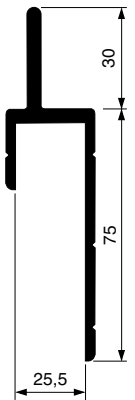
Tipo di Anodizzazione / Type of Anodizing:

ARC - 10

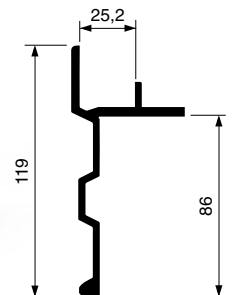
Lunghezza / Length 7,5 m	Descrizione Description	G	Kg/m
9247.10121	Battuta porta con incavo per guarnizione Door rabbet with slot for rubber gasket	I	1,12



Lunghezza / Length 7,5 m	Descrizione Description	G	Kg/m
9247.10122	Battuta porta Door rabbet	I	1,40



Lunghezza / Length 7,5 m	Descrizione Description	G	Kg/m
9247.8701	Profilo inferiore Lower profile	F	1,60



Profili battuta - Side protection profiles
CARATTERISTICHE TECNICHE - TECHNICAL DATA

Materiale / Material:

Legg / Alloy 6060 T5

Tipo di Anodizzazione / Type of Anodizing:

ARC - 10

Privo di spigoli non ostacola il posizionamento dei pallet all'interno dell'automezzo.

Garantisce l'igiene degli alimenti trasportati. Si pulisce facilmente e con sicurezza.

Risponde quindi ai principi del sistema HACCP (Hazard Analysis and Critical Control Point) sistema di analisi dei rischi e di controllo dei punti critici.

Secondo il Decreto Legislativo n° 155 del 26-05-1997 (attuazione delle direttive CEE 93/43 e 96/3). Si ricorda inoltre che pur essendo l'igiene responsabilità di chi effettua il trasporto, l'allegato 4 /articolo 1 del suddetto decreto dice:

"I veicoli o contenitori utilizzati per il trasporto di prodotti alimentari devono essere mantenuti puliti nonché sottoposti a regolare manutenzione al fine di proteggere gli alimenti da fonti di contaminazione e devono essere se necessario progettati e costruiti in modo tale da consentire un'adeguata pulitura e disinfezione".

No sharp corners hindering during loading operations.

Its rounded surface allows easy and safe cleaning in order to grant hygiene of transported food.

Complies with the norms of the HACCP system (Hazard Analysis and Critical Control Point) in according to EU rules 93/43 and 96/3.

ANODIZZATI / ANODIZED

Lunghezza/Length 7,5 m	Descrizione / Description	G	mm	Kg/m	Profilo / Profile
9247.10141	Battuta Rounded protection	L	285	2,45	
3.3287.75.1	Battuta a "L" "L" protection	M	285x40	2,70	

= Progetto Autocar / Autocar project

ANODIZZATI / ANODIZED

Lunghezza/Length 7,5 m	Descrizione / Description	G	mm	Kg/m	Profilo / Profile
9247.10127	Battuta a "L" "L" protection	M	285x40	2,67	
9247.10128	Battuta piatta Flat protection	L	285	2,27	
9247.10192	Battuta a "L" "L" protection	H	175x50	1,86	
9247.10129	Battuta piatta Flat protection	H	142	1,07	

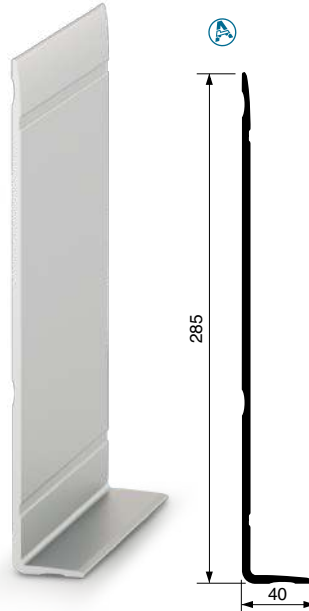
= Progetto Autocar / Autocar project



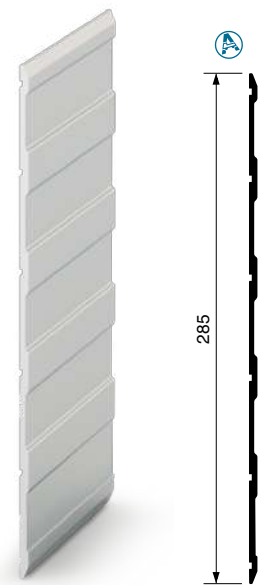
Profili battuta - Side protection profiles



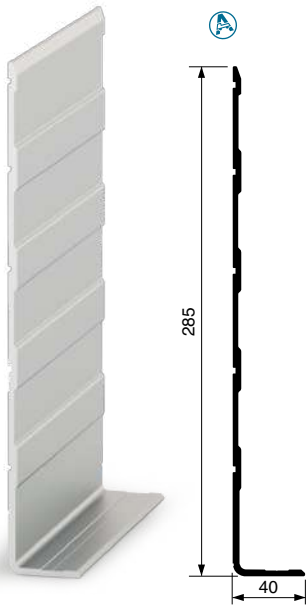
Matrice - Die **141**



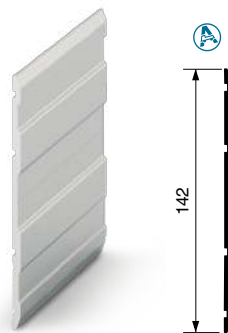
Matrice - Die **3287**



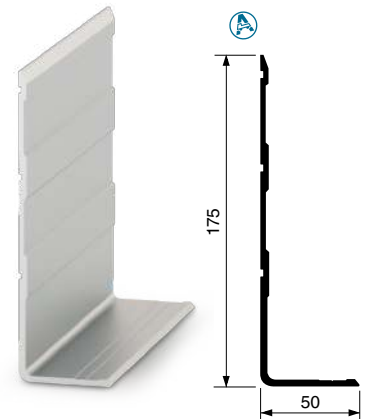
Matrice - Die **128**



Matrice - Die **127**



Matrice - Die **129**



Matrice - Die **192**

Angolare smussato per semirimorchi / Smoothed corner for semitrailers

CARATTERISTICHE TECNICHE - TECHNICAL DATA

Materiale / Material:

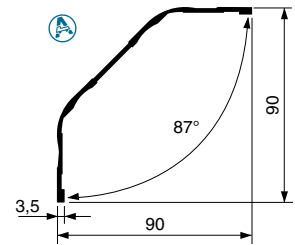
Legg / Alloy 6060 T5

Tipo di Anodizzazione / Type of Anodizing:

ARC - 10



Lunghezza / Length 5,7 m	Descrizione Description	G	Kg/m
3.3285.57.1	Angolare smussato Smoothed corner	H	0,88



= Progetto Autocar / Autocar project



3

**Sistema "Gobbo" / "Gobbo" System**

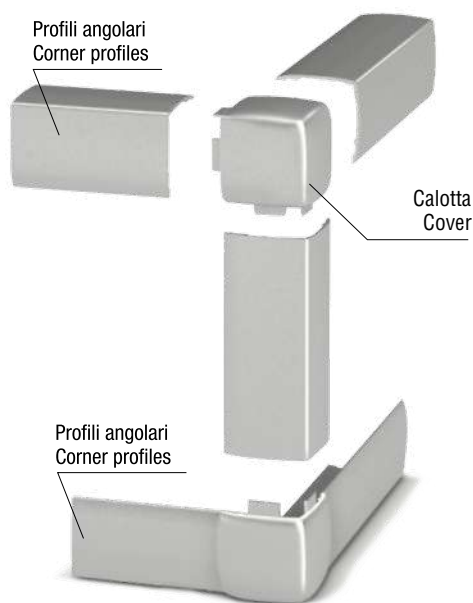
Finiture per furgonature isotermitiche - Isothermic vans finishings

CARATTERISTICHE TECNICHE - TECHNICAL DATA

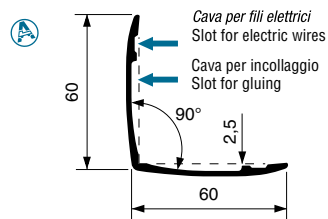
Materiale / Material:

Legg / Alloy 6060 T6

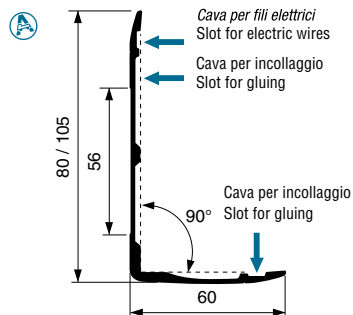
Tipo di Anodizzazione / Type of Anodizing:

ARC - 10

Lunghezza / Length 7,5 m	Descrizione / Description	G	Kg/m
9247.10585	Profilo angolare Corner profile	H	0,67
Codice / Code	Descrizione / Description	G	Kg/m
4.4285	Calotta da pressofusione in alluminio GEOMET Aluminium die-casting cover GEOMET	-	0,100



Lunghezza / Length 7,5 m	Descrizione / Description	G	Kg/m
9247.10584	Profilo angolare anodizzato - 60x80 mm Anodized corner profile - 60x80 mm	H	0,87
3.3286.75.1	Profilo angolare anodizzato - 60x105 mm Anodized corner profile - 60x105 mm	H	1,07



= Progetto Autocar / Autocar project

Profili per furgonature isotermitiche / Isothermic vans profiles

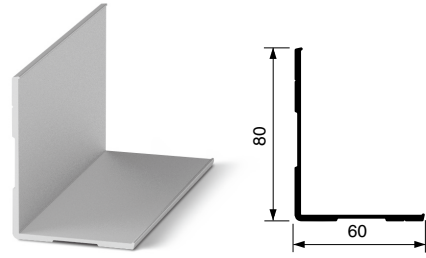
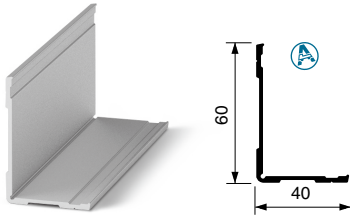
CARATTERISTICHE TECNICHE - TECHNICAL DATA

Materiale / Material:

Legga / Alloy 6060 T5

Tipo di Anodizzazione / Type of Anodizing:

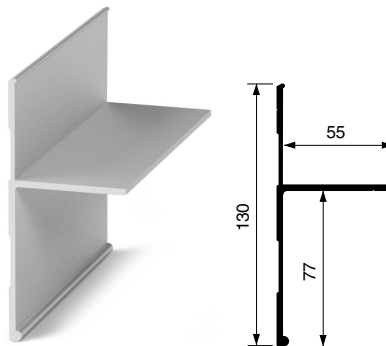
ARC - 10



Lunghezza / Length 7,5 m	Descrizione Description	G	Kg/m	Finitura Finishing
9247.10440	Profilo angolare Corner profile	H	0,57	Anodizzato Anodized

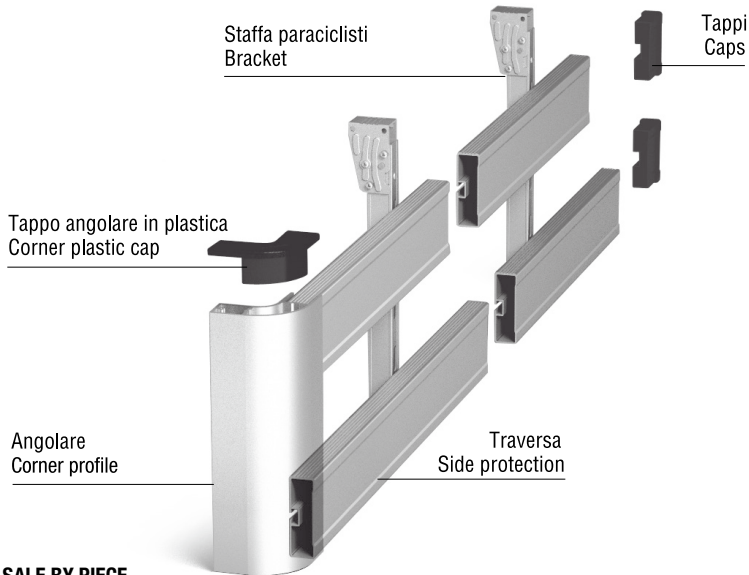
Lunghezza / Length 7,5 m	Descrizione Description	G	Kg/m	Finitura Finishing
9247.10123	Profilo angolare Corner profile	I	0,94	Anodizzato Anodized

= Progetto Autocar / Autocar project

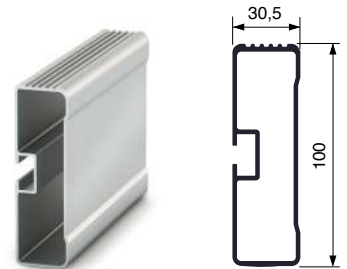


Lunghezza / Length 7,5 m	Descrizione Description	G	Kg/m	Finitura Finishing
9247.10124	Profilo inferiore Lower profile	I	1,40	Anodizzato Anodized

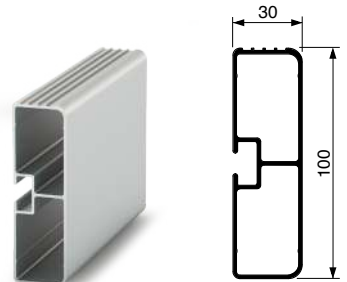
3

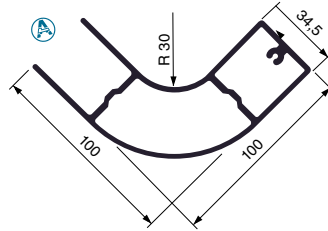
**Profilo paraciclisti in alluminio anodizzato / Anodized aluminium profile for side protections****VENDITA A PEZZO / SALE BY PIECE**

Codice / Code	Descrizione / Description	m	Kg
9247.2281	Barra / Bar	3,2	5,00
9247.2282	Barra / Bar	3,6	5,50
9247.2283	Barra / Bar	4,0	6,00
9247.2284	Barra / Bar	5,2	8,00
9247.2285	Barra / Bar	6,0	9,00
9247.7229	Barra / Bar	6,6	10,00
9247.7539	Barra / Bar	7,5	11,00

**Profilo paraciclisti in alluminio anodizzato LIGHT
Anodized aluminium profile for side protections LIGHT****VENDITA A PEZZO / SALE BY PIECE**

Codice / Code	Descrizione / Description	m	Kg
62281	Barra / Bar LIGHT	3,2	3,99
62282	Barra / Bar LIGHT	3,6	4,49
62283	Barra / Bar LIGHT	4,0	4,98
62284	Barra / Bar LIGHT	5,2	6,48
62285	Barra / Bar LIGHT	6,0	7,48
67229	Barra / Bar LIGHT	6,6	8,22
67539	Barra / Bar LIGHT	7,5	9,35



Componenti per Paraciclisti / Side protections components

Vendita a pezzo - Sale by piece

Codice / Code	Descrizione / Description	Kg/m
9247.7231	Spezzone da 0,5 m / Corner profile by 0.5 m	2,00
9247.7235	Profilo da 5,15 m / Corner profile by 5.15 m	2,00

= Progetto Autocar / Autocar project

Codice / Code	Descrizione / Description	Kg/cad. Kg/each	Pezzi/Pieces
9247.7233	Tappo in plastica per profilo angolare Plastic cap for corner profile	0,022	10

= Progetto Autocar / Autocar project



Codice / Code	Descrizione / Description	Kg/cad. Kg/each	Pezzi/Pieces
4.3923	Tappo in plastica per profilo traversa Side-plank plastic cap	0,022	10
9247.7556	Tappo in gomma per profilo traversa Side-plank rubber cap	0,065	20

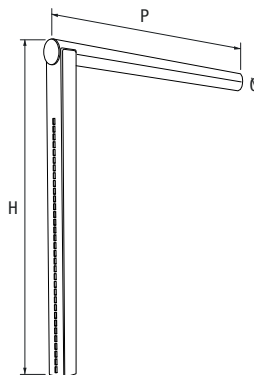
cod. 4.3923



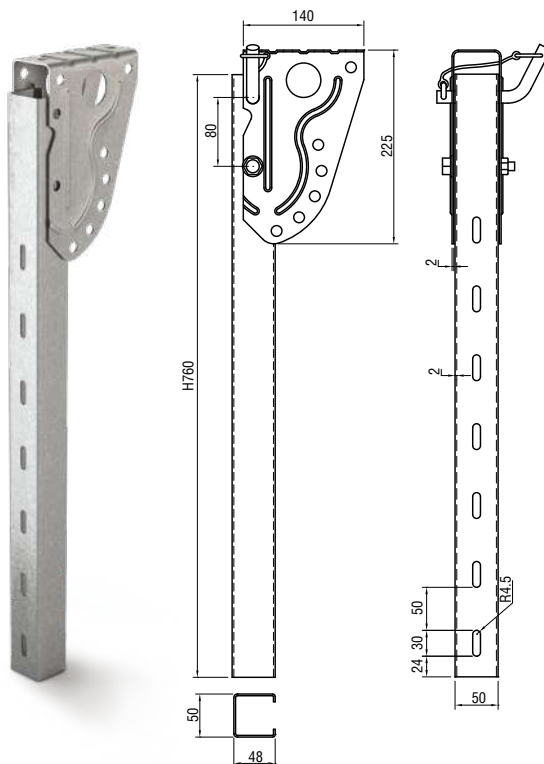
cod. 9247.7556

Codice / Code	Descrizione / Description	Kg/cad. Kg/each	Pezzi/Pieces
9247.7234	Kit composto da: n° 8 piastrine zincate - n° 8 viti zincate M 8x18 n° 8 rondelle zincate - no. 8 rondelle elastiche zincate Kit includes: n° 8 zinc plated plates - n° 8 zinc plated screws M 8x18 no. 8 zinc plated washers - no. 8 zinc plated elastic washers	0,440	20



**Supporto paracicli asolato**
Sideguard support with holes

Codice / Code	Descrizione / Description	P	H	Ø	Peso / Weight Kg
4.3727	Zincato Zinc plated	800	735	54x2	4,30

Staffa fissaggio paraciclisti
Sideguard fixing kit

Codice / Code	Descrizione / Description	Peso / Weight Kg
5.8348	Staffa in acciaio zincato - H 760 mm	2,72
	Zinc plated steel bracket H 760 mm	



Autocar Distributions S.r.l.

www.autocar.it • E-mail: sales@autocar.it - vendite@autocar.it

Sede Legale: Via F.lli Porcellaga 14, 25122 Brescia (ITALIA)

Sede Operativa: Via L. Abbiati 3-5, 25125 Brescia (ITALIA)

Telefono: +39 030 9178960