

Profilati d'alluminio per veicoli industriali - Aluminium profiles for industrial vehicles



CATALOGO PROFILI ALLUMINIO - ALUMINIUM PROFILES CATALOGUE



Anno / Year **2022**



Autocar

Autocar





**PROFILI IN ALLUMINIO
ALUMINIUM PROFILES**



Profili per Sponde New Evo / New Evo Sideboard Profiles

CARATTERISTICHE TECNICHE - TECHNICAL DATA

Materiale / Material:	Lega / Alloy 6060 T5
Sponda da / Sideboard thickness:	25 mm
Tipo di Anodizzazione / Type of Anodizing:	ARC - 10

Sistema di profili componibili, ideale per sponde H 400 – 600 mm per la realizzazione di **cassoni ribaltabili leggeri**.
 Il sistema New Evo presenta profili con linee nuove, mantenendo l'elevato standard di design Autocar.
 È stato progettato e ottimizzato dal punto di vista strutturale e di peso.
 Il risultato è una sponda dinamica e attrattiva, ma anche robusta e duratura.

Modular profiles system, perfect for sideboards H400 – 600 mm for **light tippers**.
 "New Evo" system is composed of profiles with a new image, maintaining Autocar high standard in design.
 It was designed and improved in its structure and weight.
 It results in a dynamic and appealing sideboard, which is also strong and long-lasting.

Codice Code	Descrizione / Description		Lunghezza Length (mm)	Altezza Height (mm)	Peso / Weight Kg/m
5.8203	PROFILO AL/AN NEW EVO SUPERIORE	"NEW EVO" UPPER PROFILE AL/AN	7480	200	2,46
5.8204	PROFILO AL/AN NEW EVO SUPERIORE	"NEW EVO" UPPER PROFILE AL/AN	5830	200	2,46
9247.10450	PROFILO AL/AN INTERMEDIO	INTERMEDIATE PROFILE AL/AN	7500	100	1,31
5.8207	PROFILO AL/AN NEW EVO INFERIORE CON BATTUTA	"NEW EVO" LOWER PROFILE AL/AN WITH WING	7480	200	2,53
5.8208	PROFILO AL/AN NEW EVO INFERIORE CON CERNIERA	"NEW EVO" LOWER PROFILE AL/AN WITH HINGE	5830	200	3,86

Codice Code	Descrizione / Description		Lunghezza Length (mm)	Altezza Height (mm)	Peso / Weight Kg/m
5.8211	PROFILO AL/AN NEW EVO CERNIERA	"NEW EVO" PROFILE AL/AN WITH HINGE	5000	132,62	3,78
5.8210	PROFILO AL/AN NEW EVO BATTUTA A U	"NEW EVO" U-SHAPED PROFILE AL/AN WITH WING	6000	50	0,66



Sponda posteriore New Evo
New Evo rear sideboard

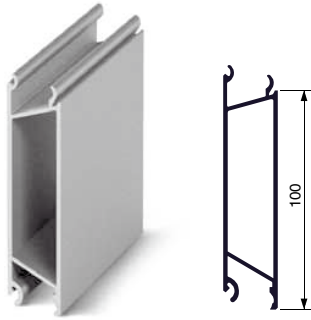


Sponda laterale New Evo
New Evo lateral sideboard

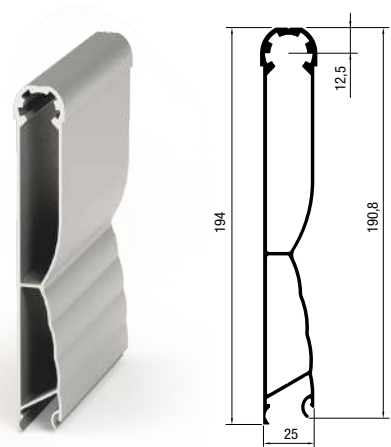


Esempi di applicazione
Examples of application

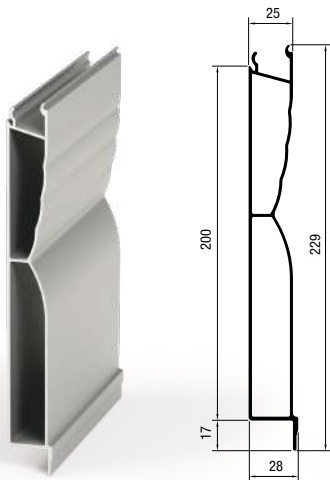




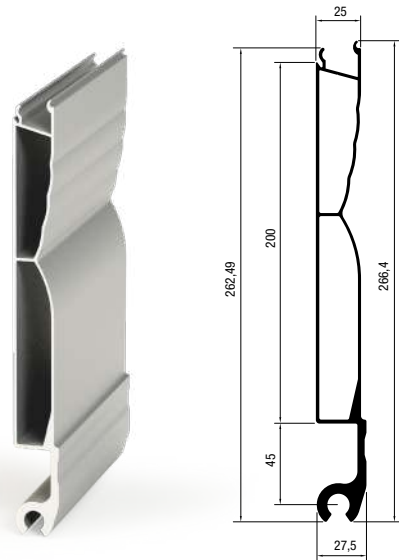
Matrice - Die **450**



Matrice - Die **5.8203 / 5.8204**

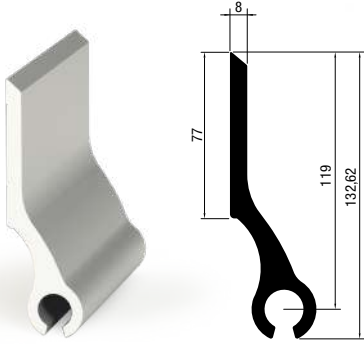


Matrice - Die **5.8207**

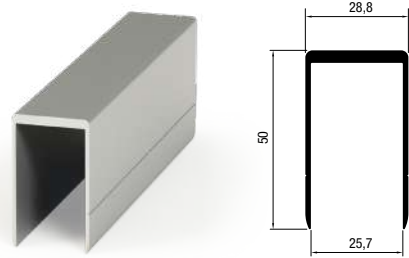


Matrice - Die **5.8208**

3



Matrice - Die **5.8211**



Matrice - Die **5.8210**



Autocar Distributions S.r.l.

www.autocar.it • E-mail: sales@autocar.it - vendite@autocar.it

Sede Legale: Via F.lli Porcellaga 14, 25122 Brescia (ITALIA)

Sede Operativa: Via L. Abbiati 3-5, 25125 Brescia (ITALIA)

Telefono: +39 030 9178960