

Profilati d'alluminio per veicoli industriali - Aluminium profiles for industrial vehicles



CATALOGO PROFILI ALLUMINIO - ALUMINIUM PROFILES CATALOGUE



Anno / Year **2022**



Autocar





**PROFILI IN ALLUMINIO
ALUMINIUM PROFILES**

3



Autocar



**Materiali e trattamenti termici**

I profili illustrati in questo catalogo sono estrusi in leghe di alluminio-magnesio-silicio conformi alle normative sotto elencate:
LEGA 6060 UNI-EN 573-3 / LEGA 6063 UNI-EN 573-3.

I trattamenti termici sono eseguiti secondo le procedure previste dalla norma UNI-EN 755-2.

Materials and thermal treatments

The profiles in this catalogue are extruded in aluminium-magnesium-silicon alloy, attending to the following norms:
ALLOY 6060 UNI-EN 573-3 / ALLOY 6063 UNI-EN 573-3. The thermal treatments are in accordance with norm UNI-EN 755-2.

Ossidazione anodica

I profili che sono forniti anodizzati hanno una finitura superficiale come segue:

ARS-10 → (Architettonico spazzolato con spessore di anodizzazione esterna minimo 10 micron).

ARC-10, E6/EV1-10 Micron → (Architettonico satinato chimicamente con spessore di anodizzazione esterna minimo 10 micron).

Anodization

The anodized profiles are supplied with the following surface treatment definition:

ARS-10 → (Architectural brushed and thickness minimum 10 micron).

ARC-10, E6/EV1-10 Micron → (Architectural chemically glossed and thickness minimum 10 micron).

Tolleranze dimensionali

Le dimensioni nominali indicate per i profili estrusi sono soggette a tolleranza secondo la norma UNI-EN 755-9.

Dimensional tolerances

The dimensions specified for extruded profiles are in accordance with the norm UNI-EN 755-9.

Pesi

I pesi indicati sono puramente indicativi (è il valore medio statistico e NON il peso teorico sullo spessore nominale).

Le matrici degli estrusi sono soggette ad usura, per questa ragione il peso degli estrusi va da un minimo (matrice nuova) ad un massimo (matrice con massima usura tollerabile). Questi pesi sono considerati accettabili purché le dimensioni del profilo rientrino nelle tolleranze definite dalla norma UNI-EN 755-9.

Weights

All the mentioned weights are indicative (are a statistical average and NOT nominal weights). The extrusion dies are wearing during their life time, for this reason the extruded profiles weight is in the range between a minimum weight (new die) and a maximum weight (used die). The weights in this range are acceptable, given the profiles dimensions stay in the tolerances defined in the norm UNI-EN 755-9.

LEGHE DI ALLUMINIO DA BONIFICA / PROFILATI ESTRUSI • HEAT TREATABLE ALUMINIUM ALLOY / EXTRUSION SECTIONS

LEGHE ALLOY	STATO TEMPER	CARATTERISTICHE MECCANICHE TYPICAL TENSILE PROPERTIES			CARATTERISTICHE FISICHE TYPICAL PHYSICAL PROPERTIES			
		Carico di rottura a trazione Kg/mm ² Ultimate strength Kg/mm ²	Carico al limite di snervamento Kg/mm ² Yield strength Kg/mm ²	Allungamento A % Elongation A %	Peso specifico Kg/dm ³ Specific gravity Kg/dm ³	Conducibilità termica a 20 °C W/(cm·K) Thermal conductivity at 20 °C W/(cm·K)	Resistività elettrica a 20 °C Electrical resistivity at 20 °C	Coeff. dilatazione termica lineare da 20 a 200 °C Average coefficient thermal exp. at 20 to 200 °C
6060 UNI-EN 573-3 UNI-EN 755-2	T5	18,5	14,5	11,0	2,7	1,75	3,2	24,0 · 106
	T6	20,5	16,5	10,0				
6063 UNI-EN 573-3 UNI-EN 755-2	T5	19-26	15-21	11-18	2,7	1,75	3,25	24,0 · 106
	T6	21-27	17-23	12-18				

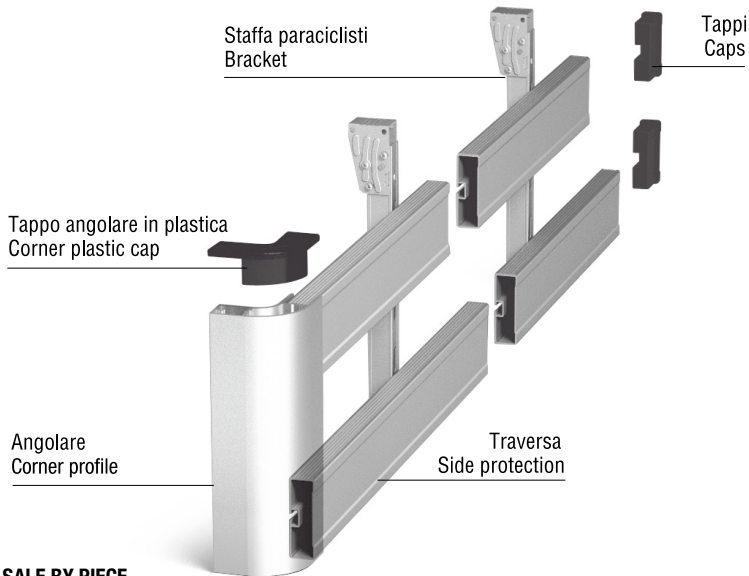
Note / Notes

Tutti i dati tecnici riportati sul presente catalogo sono da considerarsi indicativi e non impegnativi. AUTOCAR si riserva la facoltà di modificare i prodotti per portare migliorie agli stessi.

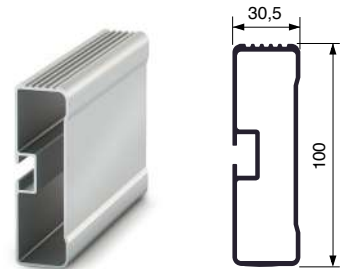
All technical data in this catalogue are to be considered indicative and not binding. AUTOCAR reserves the right to make any alteration at any time to improve the products.

Legenda / Legend

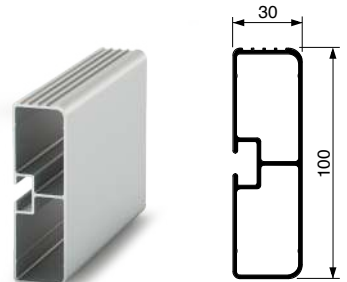
= Prodotto a Richiesta / Manufactured on Demand = Progetto Autocar / Autocar project

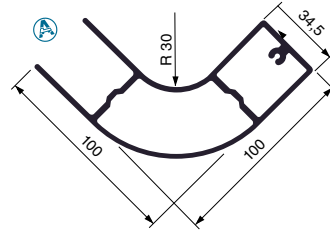
**Profilo paraciclisti in alluminio anodizzato / Anodized aluminium profile for side protections****VENDITA A PEZZO / SALE BY PIECE**

Codice / Code	Descrizione / Description	m	Kg
9247.2281	Barra / Bar	3,2	5,00
9247.2282	Barra / Bar	3,6	5,50
9247.2283	Barra / Bar	4,0	6,00
9247.2284	Barra / Bar	5,2	8,00
9247.2285	Barra / Bar	6,0	9,00
9247.7229	Barra / Bar	6,6	10,00
9247.7539	Barra / Bar	7,5	11,00

**Profilo paraciclisti in alluminio anodizzato LIGHT
Anodized aluminium profile for side protections LIGHT****VENDITA A PEZZO / SALE BY PIECE**

Codice / Code	Descrizione / Description	m	Kg
62281	Barra / Bar LIGHT	3,2	3,99
62282	Barra / Bar LIGHT	3,6	4,49
62283	Barra / Bar LIGHT	4,0	4,98
62284	Barra / Bar LIGHT	5,2	6,48
62285	Barra / Bar LIGHT	6,0	7,48
67229	Barra / Bar LIGHT	6,6	8,22
67539	Barra / Bar LIGHT	7,5	9,35



Componenti per Paraciclisti / Side protections components

Vendita a pezzo - Sale by piece

Codice / Code	Descrizione / Description	Kg/m
9247.7231	Spezzone da 0,5 m / Corner profile by 0.5 m	2,00
9247.7235	Profilo da 5,15 m / Corner profile by 5.15 m	2,00

= Progetto Autocar / Autocar project

Codice / Code	Descrizione / Description	Kg/cad. Kg/each	Pezzi/Pieces
9247.7233	Tappo in plastica per profilo angolare Plastic cap for corner profile	0,022	10

= Progetto Autocar / Autocar project



Codice / Code	Descrizione / Description	Kg/cad. Kg/each	Pezzi/Pieces
4.3923	Tappo in plastica per profilo traversa Side-plank plastic cap	0,022	10
9247.7556	Tappo in gomma per profilo traversa Side-plank rubber cap	0,065	20

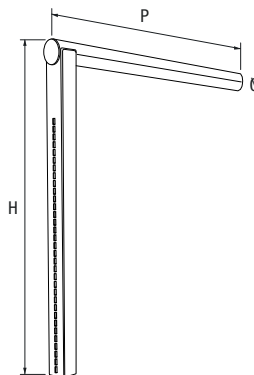
cod. 4.3923



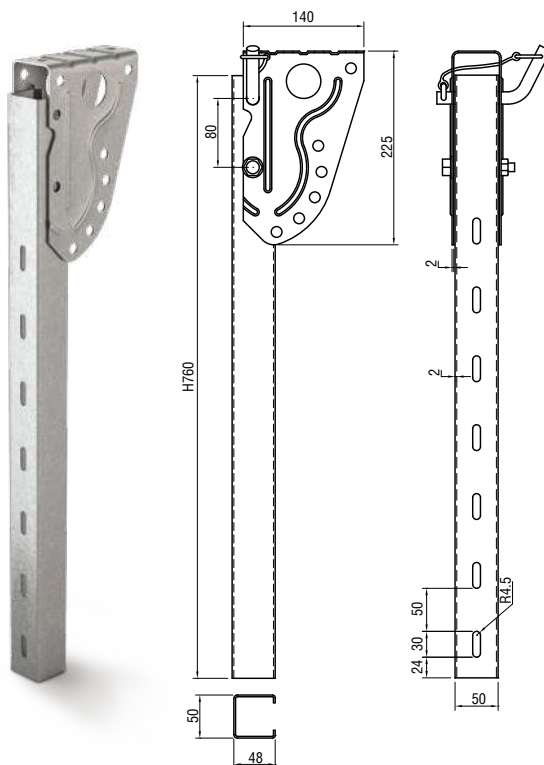
cod. 9247.7556

Codice / Code	Descrizione / Description	Kg/cad. Kg/each	Pezzi/Pieces
9247.7234	Kit composto da: n° 8 piastrine zincate - n° 8 viti zincate M 8x18 n° 8 rondelle zincate - no. 8 rondelle elastiche zincate Kit includes: n° 8 zinc plated plates - n° 8 zinc plated screws M 8x18 no. 8 zinc plated washers - no. 8 zinc plated elastic washers	0,440	20



**Supporto paracicli asolato**
Sideguard support with holes

Codice / Code	Descrizione / Description	P	H	Ø	Peso / Weight Kg
4.3727	Zincato Zinc plated	800	735	54x2	4,30

Staffa fissaggio paraciclisti
Sideguard fixing kit

Codice / Code	Descrizione / Description	Peso / Weight Kg
5.8348	Staffa in acciaio zincato - H 760 mm	2,72
	Zinc plated steel bracket H 760 mm	



Autocar Distributions S.r.l.

www.autocar.it • E-mail: sales@autocar.it - vendite@autocar.it

Sede Legale: Via F.lli Porcellaga 14, 25122 Brescia (ITALIA)

Sede Operativa: Via L. Abbiati 3-5, 25125 Brescia (ITALIA)

Telefono: +39 030 9178960