



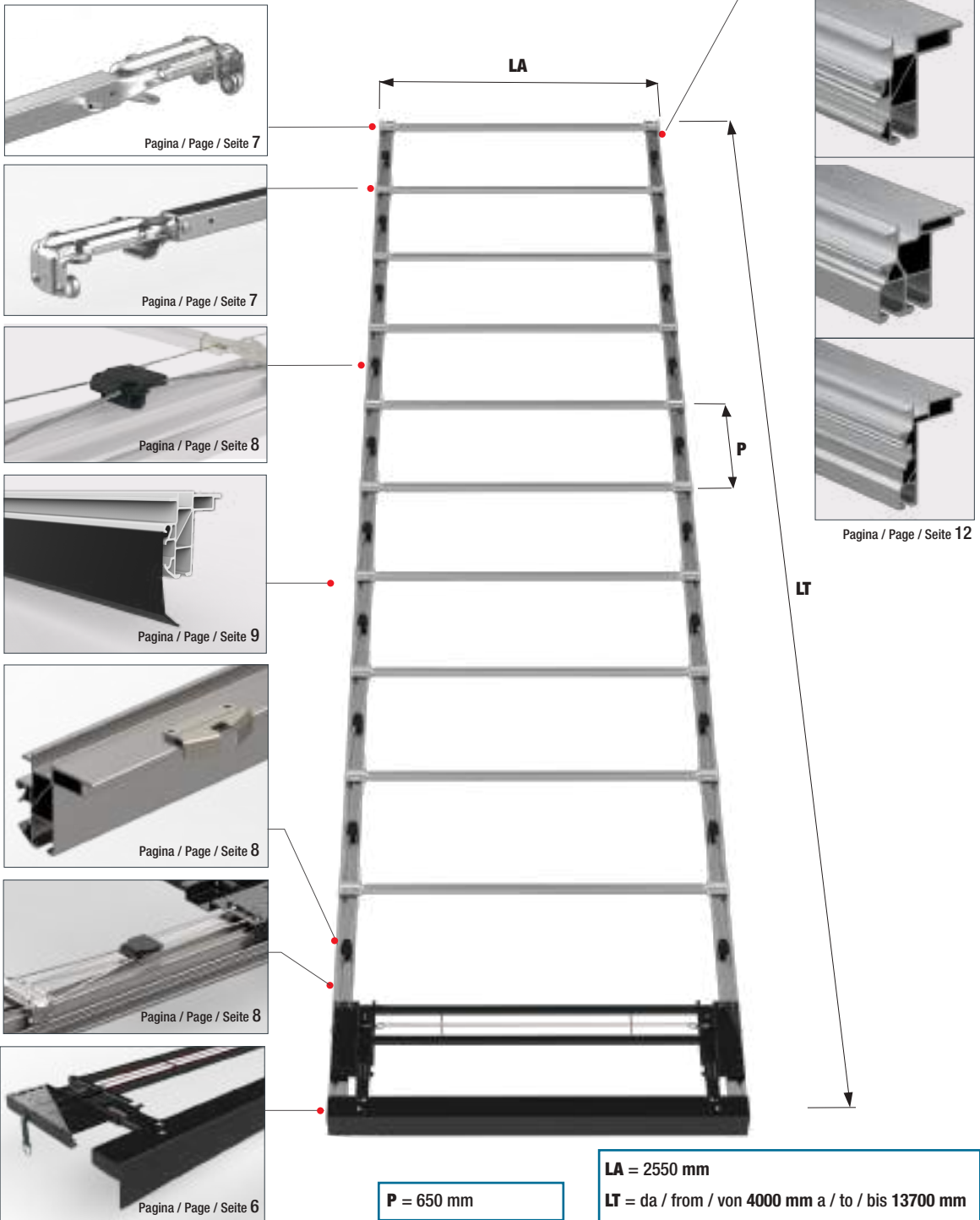
## MAGNUM TOPLINE 2

**SISTEMA TETTO SCORREVOLE - SLIDING ROOF SYSTEM - SCHIEBEVERDECK**

Anno / Year / Jahr **2021**

COMPOSIZIONE TETTO SCORREVOLE / SLIDING ROOF SYSTEM ASSEMBLY /  
SCHIEBEVERDECKBESTANDTEILE "TOPLINE 2"

Tetto / Roof / Verdeck "TOPLINE 2"



**P = 650 mm**

**LA = 2550 mm**  
**LT = da / from / von 4000 mm a / to / bis 13700 mm**

**Tabella composizione tetto scorrevole / Sliding roof assembly table / Bestandteiltabelle Schiebeverdeck "TOPLINE 2"**

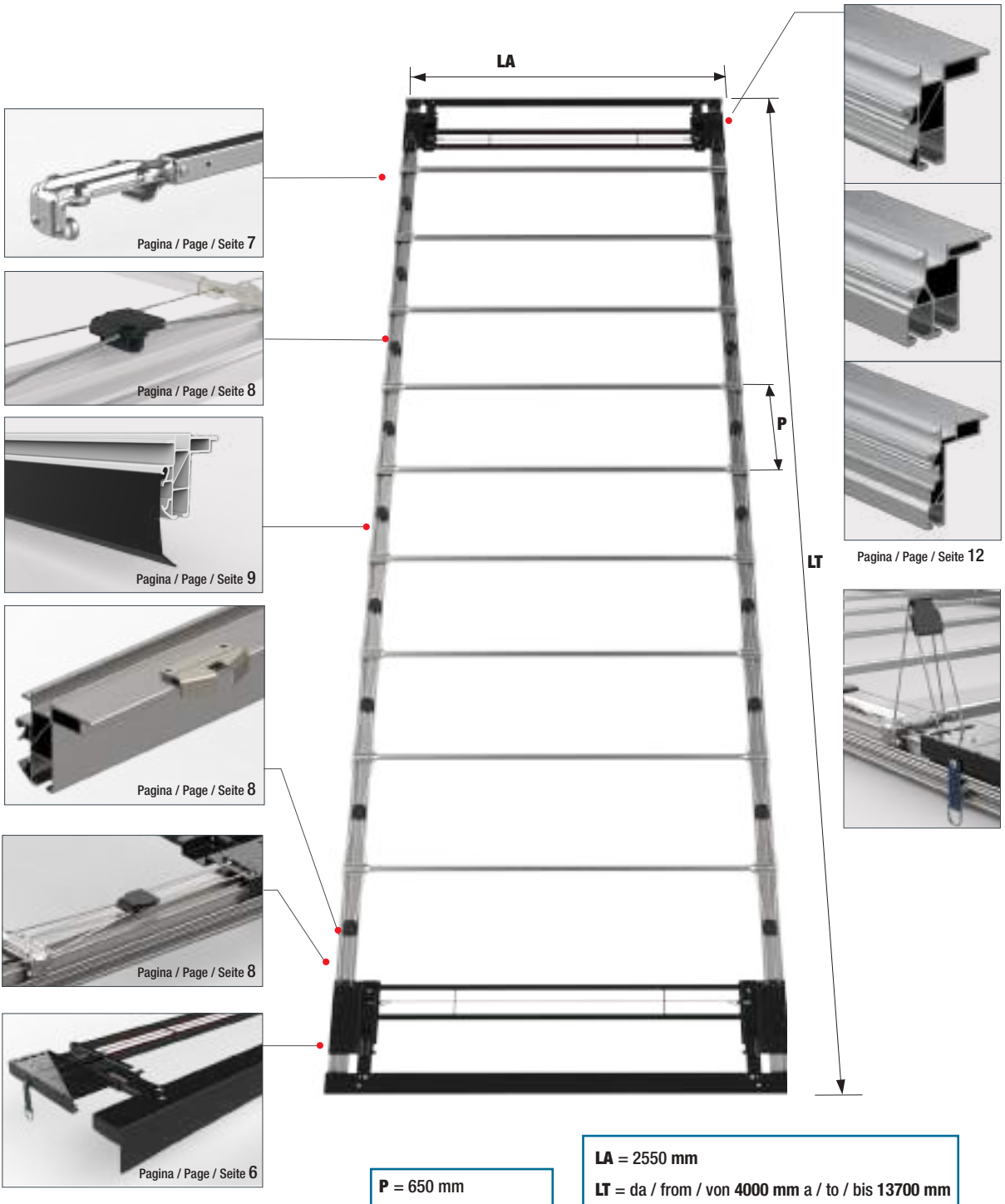
LUNGHEZZA TETTO ROOF LENGTH VERDECKLÄNGE (mm)		Soffietto Lifting spring Hubbügel REVERSE	Arco Centrale Central Crossbeam Mittelspriegel	Soffietto Carrello Lifting spring Carriage Hubbügel Endlaufwagen	Primo Arco First crossbeam Erste Spriegel
Codice / Code no. Art.Nr.		5.8064	5.8058	5.8061	5.8059
da / from / von	a / to / bis	q.tà / qty. / Menge	q.tà / qty. / Menge	q.tà / qty. / Menge	q.tà / qty. / Menge
4000	4450	8	4	2	1
4451	5100	10	5	2	1
5101	5750	12	6	2	1
5751	6400	14	7	2	1
6401	7050	16	8	2	1
7051	7700	18	9	2	1
7701	8350	20	10	2	1
8351	9000	22	11	2	1
9001	9650	24	12	2	1
9651	10300	26	13	2	1
10301	10950	28	14	2	1
10951	11600	30	15	2	1
11601	12250	32	16	2	1
12251	12900	34	17	2	1
12901	13600	36	18	2	1

**Tabella quantità consigliate per piantoni e carrellini tenda / Table with suggested quantities for pillars and curtain rollers / Tabelle mit Angabe der vorgeschlagenen Mengen für Rungen und Planenroller**

LUNGHEZZA / LENGTH / LÄNGE		Carrelli piantone / Pillar holders Rungenlaufwagen	Carrellini tenda / Curtain rollers Planenroller
da / from / von	a / to / bis	q.tà / qty. / Menge	q.tà / qty. / Menge
2750	4000	0	16
4001	4600	0	20
4601	5500	2	24
5501	6600	2	28
6601	7500	2/4	32
7501	8500	4	36
8501	10000	4	44
10001	13700	6	48

**COMPOSIZIONE TETTO SCORREVOLE / SLIDING ROOF SYSTEM ASSEMBLY / SCHIEBEVERDECKBESTANDTEILE "TOPLINE 2"**

**Tetto/ Roof / Verdeck "TWIN TOPLINE 2"**



## COMPOSIZIONE TETTO SCORREVOLE / SLIDING ROOF SYSTEM ASSEMBLY / SCHIEBEVERDECKBESTANDTEILE "TOPLINE 2"

**Tabella composizione tetto scorrevole / Sliding roof assembly table / Bestandteiltabelle  
Schiebeverdeck "TWIN TOPLINE 2"**

LUNGHEZZA TETTO ROOF LENGTH VERDECKLÄNGE (mm)		Soffietto Lifting spring Hubbügel REVERSE	Arco Centrale Central Crossbeam Mittelspiegel	Soffietto Carrello Lifting spring Carriage Hubbügel Endlaufwagen
Codice /Code no. Art.Nr.		5.8064	5.8058	5.8061
da / from / von	a / to / bis	q.tà / qty. / Menge	q.tà / qty. / Menge	q.tà / qty. / Menge
4000	4350	4	4	4
4351	5000	6	5	4
5001	5650	8	6	4
5651	6300	10	7	4
6301	6950	12	8	4
6951	7600	14	9	4
7601	8250	16	10	4
8251	8900	18	11	4
8901	9550	20	12	4
9551	10200	22	13	4
10201	10850	24	14	4
10851	11500	26	15	4
11501	12150	28	16	4
12151	12800	30	17	4
12801	13600	32	18	4

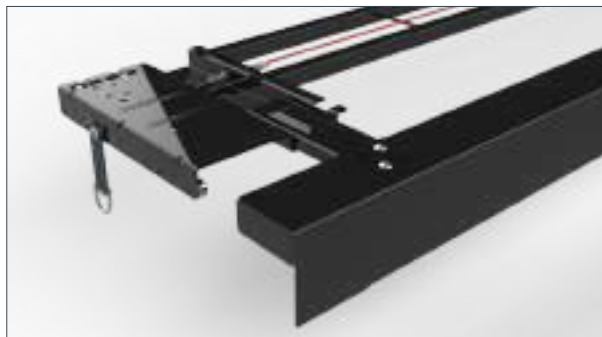
**Tabella quantità consigliate per piantoni e carrellini tenda / Table with suggested quantities for pillars and  
curtain rollers / Tabelle mit Angabe der vorgeschlagenen Mengen für Rungen und Planenroller**

LUNGHEZZA / LENGTH / LÄNGE		Carrelli piantone / Pillar holders Rungenlaufwagen	Carrellini tenda / Curtain rollers Planenroller
da / from / von	a / to / bis	q.tà / qty. / Menge	q.tà / qty. / Menge
2750	4000	0	16
4001	4600	0	20
4601	5500	2	24
5501	6600	2	28
6601	7500	2/4	32
7501	8500	4	36
8501	10000	4	44
10001	13700	6	48

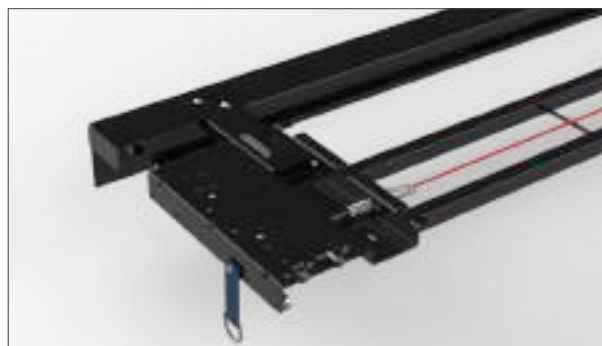
**COMPOSIZIONE TETTO SCORREVOLE / SLIDING ROOF SYSTEM ASSEMBLY / SCHIEBEVERDECKBESTANDTEILE "TOPLINE 2"**

**Carrello posteriore e anteriore con traversa / Rear and front carriage with crossbar / Vordere und hintere Endlaufwagen mit Portalbalken**

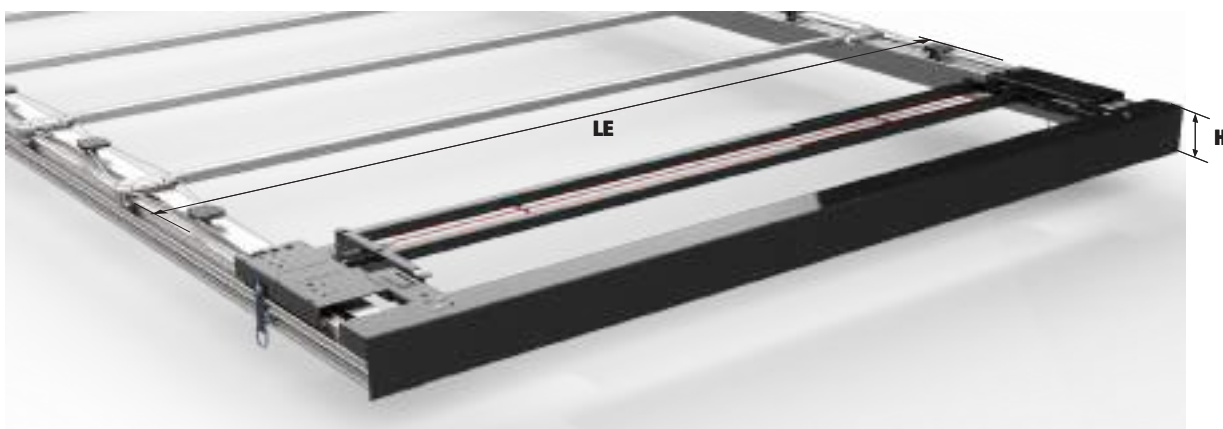
- Larghezza fissa per travi montate a "LE" (esterno trave)
- Traversa montata
- Carrello e traversa cataforizzati
- Scorre solo su travi "TOPLINE 2"
- Utilizzato come anteriore per modello "TWIN"
- Traversa universale



- Fixed width for beams mounted at "LE" width (outside beams)
- Mounted rear crossbar
- Rear carriage and crossbar with cathaphoresis treatment
- Only for "TOPLINE 2" beams
- Also used as a front carriage for "TWIN" system
- Universal rear crossbar



- Feste Breite für Dachgurtprofile "LE" (Außenbreite Dachgurtprofile)
- Portalbalken montiert
- Endlaufwagen und Portalbalken KTL beschichtet
- Schiebeverdeck nur mit "TOPLINE 2" Dachgurtprofile verwendbar
- Kann als Frontlaufwagen nur bei "TWIN" Verdecksystem benutzt werden
- Universal-Portalbalken

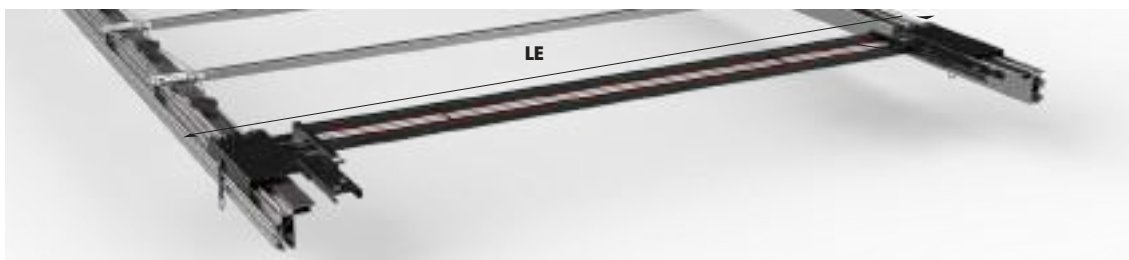


**LE** = Larghezza esterna travi / External width of the beams / Außenbreite Dachgurtprofile  
**H** = Altezza / Height / Höhe

Codice/Code no./Art.Nr.	LE = Larghezza/Width/Breite	H = Altezza/Height/Höhe	Peso / Weight / Gewicht Kg
<b>5.9049</b>	2550 mm	120 mm	30,7
<b>5.9050</b>	2550 mm	175 mm	31,7

**Carrello posteriore e anteriore senza traversa / Rear and front carriage without crossbar / Vordere und hintere Endlaufwagen ohne Portalbalken**

- Larghezza fissa per travi montate a "LE" (esterno trave)
- Carrello cataforizzato
- Scorre solo su travi "TOPLINE 2"
- Feste Breite für Dachgurtprofile "LE" (Außenbreite Dachgurtprofile)
- Endlaufwagen KTL beschichtet
- Schieberverdeck nur mit "TOPLINE 2" Dachgurtprofilen verwendbar
- Fixed width for beams mounted at "LE" width (outside beams)
- Rear carriage with cataphoresis treatment
- Only for "TOPLINE 2" beams

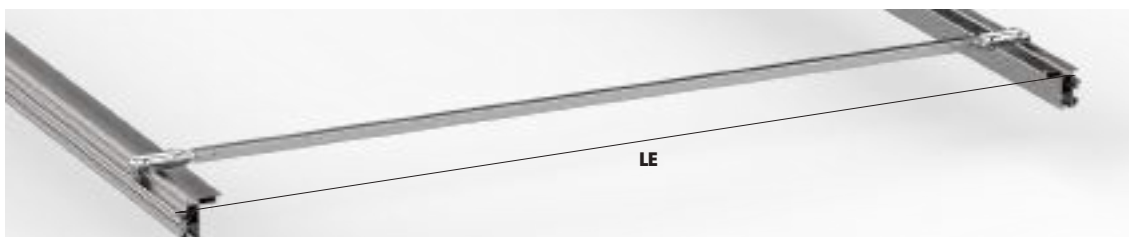


**LE = Larghezza esterna travi / External width of the beams / Außenbreite Dachgurtprofile**

Codice / Code no. / Art.Nr.	LE = Larghezza / Width / Breite	Peso / Weight / Gewicht Kg
<b>5.9030</b>	2550 mm	15,7

**Arco centrale / Central crossbeam / Mittelspiegel**

- Larghezza fissa per travi montate a "LE" (esterno trave)
- Gancio di tenuta
- Tubo 30x30
- Scorre solo su travi "TOPLINE 2"
- Feste Breite für Dachgurtprofile "LE" (Außenbreite Dachgurtprofile)
- Ausstattungshaken
- Rohr 30x30
- Schieberverdeck nur mit "TOPLINE 2" Dachgurtprofilen verwendbar
- Fixed width for beams mounted at "LE" width (outside beams)
- Holding hook
- Tube 30x30
- Only for "TOPLINE 2" beams

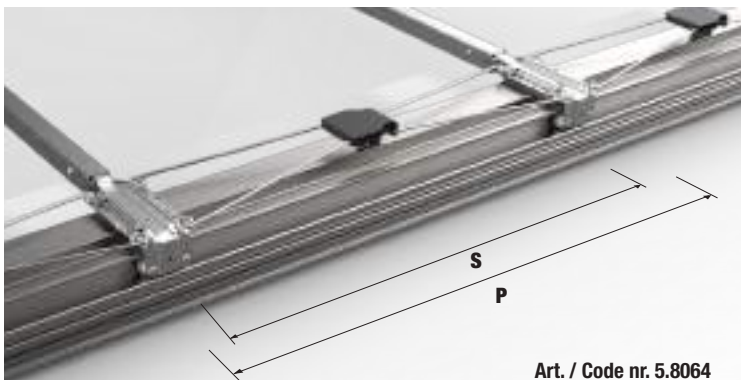


Codice / Code no. / Art.Nr.	LE = Larghezza / Width / Breite	Descrizione / Description / Beschreibung	Peso / Weight / Gewicht
<b>5.8058</b>	2550 mm	Arco centrale con gancio	4,8
<b>5.9034</b>	2550 mm	Arco centrale senza gancio	4,6
<b>5.8059</b>	2550 mm	Primo arco con gancio *	4,8

\* Vedere a pagina 2 / See page 2 / Siehe Seite 2

## COMPOSIZIONE TETTO SCORREVOLE / SLIDING ROOF SYSTEM ASSEMBLY / SCHIEBEVERDECKBESTANDTEILE "TOPLINE 2"

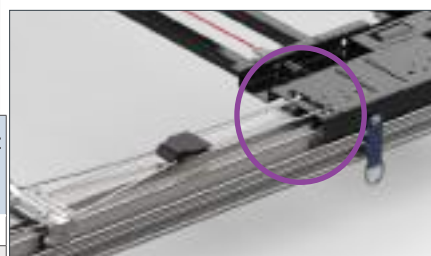
### Soffietto completo con molla zincata / Galvanized steel lifting spring / Verzinkter Hubbügel



Art. / Code nr. 5.8061

Art. / Code nr. 5.8064

Codice Code no. Art.Nr.	Descrizione Description Beschreibung	P = Distanza archi P = Crossbeams distance P = Abstand Spriegeln	S = L. soffietto S = L. spring S = L. Hubbügel	Peso / Weight Gewicht Kg
5.8064	centrale	650 mm	590 mm	0,24
5.8061	per carrello	650 mm	590 mm	0,24



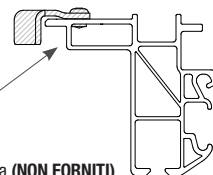
Soffietto per carrello / Lifting spring for carriage / Hubbügel für Endlaufwagen

### Bloccetto d'arresto posteriore / Rear locking plate / Arretierung hinten

2 pz. per tetto / 2 pcs. each roof / 2 Stk. pro Verdeck

Codice Code no. Art.Nr.	Applicabile a guide TOPLINE 2: Fits to TOPLINE beams: Passend zu TOPLINE Dachgurtprofile:	Peso / Weight Gewicht Kg
5.8062	BILINE - SLIM - SMART	0,31

2 fori Ø 6,5 mm  
2 holes Ø 6,5 mm  
2 Bohrungen Ø 6,5 mm



Fissare con rivetti strutturali Ø 6,4x15 testa larga (NON FORNITI).  
To be fixed with 6,4x15 structural rivets (NOT SUPPLIED).  
Durch 6,4x15 Breitkopfniete befestigen (NICHT GELIEFERT).



### Kit bloccetto d'arresto anteriore / Front locking kit / Arretierung vorne

1 Kit per tetto / 1 kit each roof / 1 Satz pro Verdeck

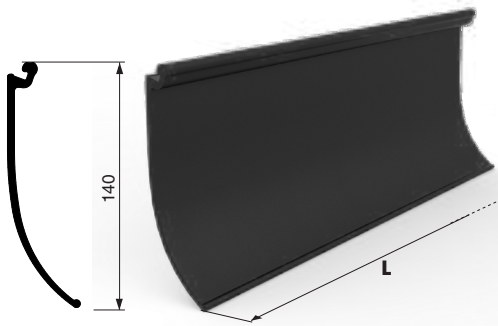
Codice Code no. Art.Nr.	Applicabile a guide TOPLINE 2: Fits to TOPLINE beams: Passend zu TOPLINE Dachgurtprofile:	Peso / Weight Gewicht Kg
5.9100	BILINE - SLIM - SMART	0,03





**Mantovana / Pelmet / Dichtlippe**

Codice / Code no. / Art.Nr.	L = lunghezza rotolo (m) L = roll length (m) L = Rollenlänge (m)	Peso rotolo Roll weight Rolle Gewicht Kg/m
6.0114	7,5	7
6.0115	8,5	7,5
6.0116	10	9
6.0117	12	10,5
6.0118	14	12



**Kit sgancio esterno carrello / Rear carriage outside unhooking kit / Externer Entriegelungssatz Endlaufwagen**

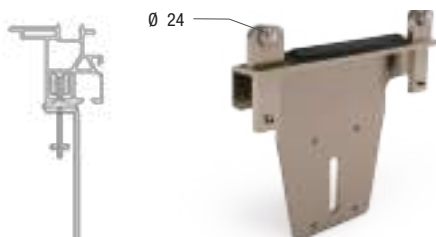


**OPTIONAL**

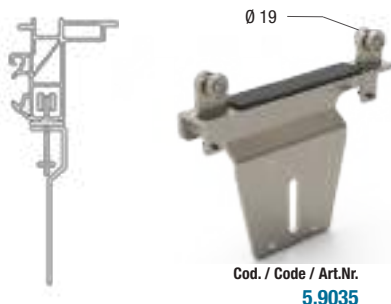
Codice Code no. Art.Nr.	Descrizione Description	Peso / Weight Gewicht
5.6506	Kit sgancio esterno carrello Rear carriage outside unhooking kit Externer Entriegelungssatz Endlaufwagen	0,35

**Carrello piantone / Pillar holder / Rungenlaufwagen**

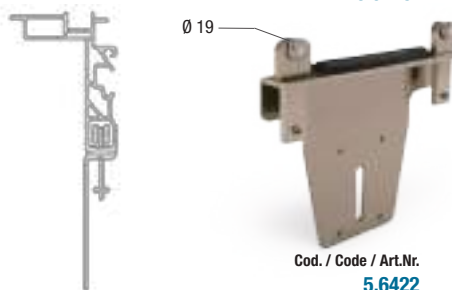
Codice Code no. Art.Nr.	Applicabile a guide TOPLINE 2: Fits to TOPLINE 2 beams: Passend zu TOPLINE 2 Dachgurtprofile:	Peso / Weight Gewicht Kg
5.6418	BILINE	1,73
5.6422	SLIM	1,71
5.9035	SMART	1.70



Cod. / Code / Art.Nr.  
**5.6418**



Cod. / Code / Art.Nr.  
**5.9035**



Cod. / Code / Art.Nr.  
**5.6422**

## COMPOSIZIONE TETTO SCORREVOLE / SLIDING ROOF SYSTEM ASSEMBLY / SCHIEBEVERDECKBESTANDTEILE "TOPLINE 2"

### Carrucole telo / Curtain side rollers / Planenroller

Codice Code no. Art.Nr.	Applicabile a guide TOPLINE 2: Fits to TOPLINE 2 beams: Passend zu TOPLINE 2 Dachgurtprofile:	Peso / Weight Gewicht Kg
5.8141	BILINE	0,125
5.8091	SMART - SLIM	0,128



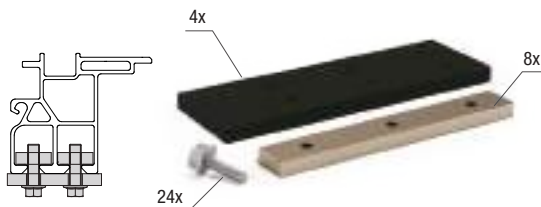
Cod. / Code / Art.Nr.  
**5.8141**



Cod. / Code / Art.Nr.  
**5.8091**

### Kit fissaggio guida / Beam fixing kit / Befestigungssatz Dachgurtprofile "BILINE TOPLINE 2"

Codice Code no. Art.Nr.	Applicabile a guide TOPLINE 2: Fits to TOPLINE 2 beams: Passend zu TOPLINE 2 Dachgurtprofile:	Peso / Weight Gewicht Kg
5.6079	BILINE	10,5



1 Kit per tetto / 1 kit each roof / 1 Satz pro Verdeck

### Kit fissaggio guida / Beam fixing kit / Befestigungssatz Dachgurtprofile "SLIM TOPLINE 2"

Codice Code no. Art.Nr.	Applicabile a guide TOPLINE 2: Fits to TOPLINE 2 beams: Passend zu TOPLINE 2 Dachgurtprofile:	Peso / Weight Gewicht Kg
5.6027	SLIM	8

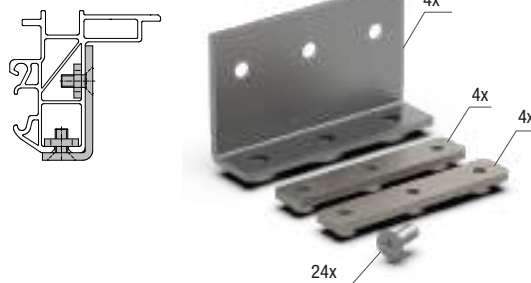


1 Kit per tetto / 1 kit each roof / 1 Satz pro Verdeck

\* 2 DX - 2 SX / 2 right - 2 left / 2 rechts - 2 links

### Kit fissaggio guida / Beam fixing kit / Befestigungssatz Dachgurtprofile "SMART TOPLINE 2"

Codice Code no. Art.Nr.	Applicabile a guide TOPLINE 2: Fits to TOPLINE 2 beams: Passend zu TOPLINE 2 Dachgurtprofile:	Peso / Weight Gewicht Kg
5.8998	SMART	3,75



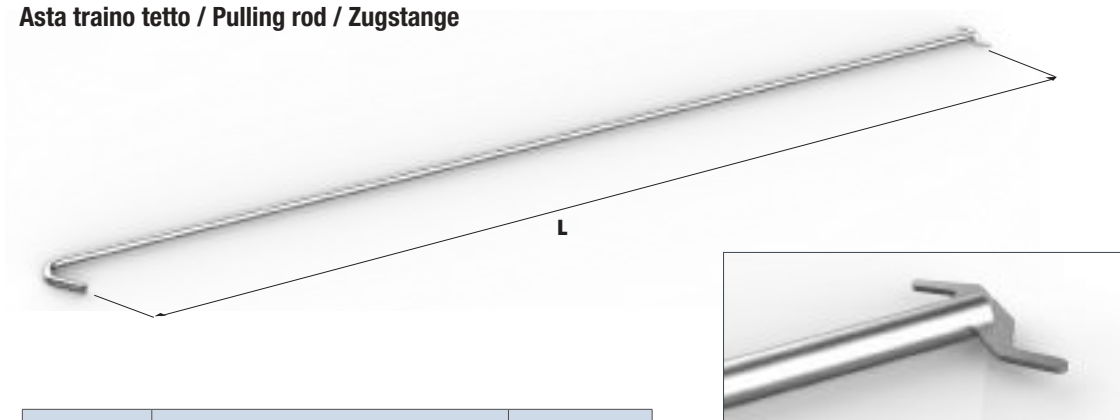
1 Kit per tetto / 1 kit each roof / 1 Satz pro Verdeck

**Scatola per imballo kit / Carton box for packaging / Verpackungskarton für Bausatz**

Codice Code no. Art.Nr.	Serve per: Suitable to: Passend zu:	Peso / Weight Gewicht Kg
<b>5.3626</b>	Tutti i tetti / All roofs / Alle Verdecke	3



**Asta traino tetto / Pulling rod / Zugstange**



Codice Code no. Art.Nr.	L = Lunghezza L = Length L = Länge	Peso / Weight Gewicht Kg
<b>5.8341</b>	2605	2,70

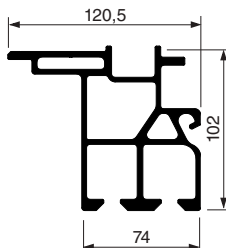
**Kit fissaggio primo arco / First crossbeam fixing kit / Befestigungssatz erster Spriegel**



Codice Code no. Art.Nr.	Descrizione / Description Beschreibung	Peso / Weight Gewicht Kg
<b>5.6780</b>	Kit fissaggio primo arco senza golfari First crossbeam fixing kit without eyebolts Befestigungssatz erster Spriegel ohne Ösen	0,25

## COMPOSIZIONE TETTO SCORREVOLE / SLIDING ROOF SYSTEM ASSEMBLY / SCHIEBEVERDECKBESTANDTEILE "TOPLINE 2"

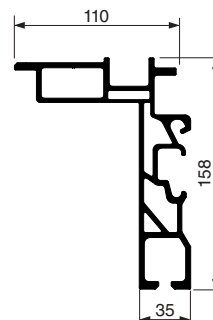
### Guide / Beams / Dachgurtprofile "BILINE TOPLINE 2"



5,5 Kg/m

Codice Code no. Art.Nr.	Descrizione Description Beschreibung	L= Lunghezza mm L= Length mm L= Länge mm
6.0157	diritta / straight / gerade	5500
6.0158	diritta / straight / gerade	6600
6.0159	diritta / straight / gerade	7500
6.0160	diritta / straight / gerade	8500
6.0161	curvata / bended / vorgespannt	6600
6.0162	curvata / bended / vorgespannt	7500
6.0163	curvata / bended / vorgespannt	8500
6.0164	curvata / bended / vorgespannt	10000
6.0165	curvata / bended / vorgespannt	13700

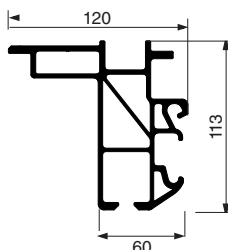
### Guide / Beams / Dachgurtprofile "SLIM TOPLINE 2"



5,9 Kg/m

Codice Code no. Art.Nr.	Descrizione Description Beschreibung	L= Lunghezza mm L= Length mm L= Länge mm
6.0166	diritta / straight / gerade	7500
6.0167	diritta / straight / gerade	8500
6.0168	curvata / bended / vorgespannt	7500
6.0169	curvata / bended / vorgespannt	8500
6.0170	curvata / bended / vorgespannt	10000
6.0171	curvata / bended / vorgespannt	13700

### Guide / Beams / Dachgurtprofile "SMART TOPLINE 2"



5,1 Kg/m

Codice Code no. Art.Nr.	Descrizione Description Beschreibung	L= Lunghezza mm L= Length mm L= Länge mm
6.0172	diritta / straight / gerade	5500
6.0173	diritta / straight / gerade	6600
6.0174	diritta / straight / gerade	7500
6.0175	diritta / straight / gerade	8500
6.0176	curvata / bended / vorgespannt	6600
6.0177	curvata / bended / vorgespannt	7500
6.0178	curvata / bended / vorgespannt	8500
6.0179	curvata / bended / vorgespannt	10000
6.0180	curvata / bended / vorgespannt	13700

**Estremità completa non assemblata / Complete crossbeam end not assembled / Kompletter Laufwagen für Spriegel nicht vormontiert**

Codice Code no. Art.Nr.	Applicabile a: Fits to: Passend zu:	Peso / Weight Gewicht Kg
5.8964	Arco centrale Central crossbeam Mittelspriegel	0,5
5.8965	Gancio Hook Haken	0,13



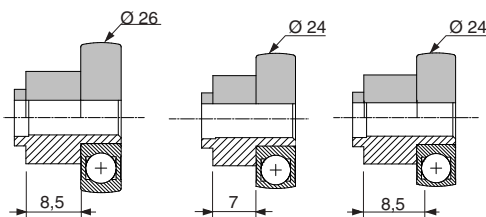
**Cuscinetti / Rollers / Kugellager**

Codice Code no. Art.Nr.	Applicabile a: Fits to: Passend zu:	Peso / Weight Gewicht Kg
5.8955	Estremità arco centrale D26 Central crossbeam end D26 Laufwagen für Spriegel D26	0,03
5.8959	Estremità arco centrale D24 Central crossbeam end D24 Laufwagen für Spriegel D24	0,03
5.8957	Carrello posteriore TOPLINE TOPLINE rear carriage Endlaufwagen TOPLINE	0,03

Cod. / Code / Art.Nr.  
**5.8955**

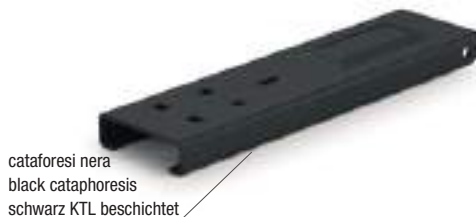
Cod. / Code / Art.Nr.  
**5.8959**

Cod. / Code / Art.Nr.  
**5.8957**



**Braccio carrello posteriore / Rear carriage arm / Klapparm Endlaufwagen**

Codice Code no. Art.Nr.	Peso / Weight Gewicht Kg
5.8956	0,90





Via Luigi Abbiati 3/5  
25125 Brescia - Italy  
Tel. +39.030.9178960 - +39.0309178180

**Autocar Distributions S.r.l.**

[www.autocar.it](http://www.autocar.it) • E-mail: [sales@autocar.it](mailto:sales@autocar.it) - [vendite@autocar.it](mailto:vendite@autocar.it)