





## INFORMAZIONI GENERALI

Il materiale presente nel kit serve esclusivamente per la realizzazione di una porta **MAGNA2** e il suo montaggio su un veicolo da trasporto, secondo le apposite istruzioni di montaggio che accompagnano il kit stesso.

Autocar non risponde di ogni altro impiego della porta nel suo complesso o di singoli elementi contenuti nel kit.

**MAGNA2** è stata ideata, sviluppata e progettata per offrire un montaggio semplice, rapido e adatto a tutte le esigenze e semplificare il lavoro degli allestitori di veicoli industriali.

La porta **MAGNA2** di Autocar è concepita per l'applicazione su veicoli stradali di trasporto merci – motrici, rimorchi e semirimorchi.

Funzionalità e sicurezza sono garantite solo se l'installazione è avvenuta nel rispetto delle specifiche prescrizioni che Autocar mette a disposizione dell'installatore.

Autocar non risponde della funzionalità e della sicurezza del prodotto nel caso di una diversa applicazione o di un'incorretta installazione.

## GENERAL INFORMATION

*The components contained in our kit are designed exclusively for assembling a **MAGNA2** and mounting it on a commercial vehicle, according to the assembly instructions within the kit.*

*Autocar cannot be responsible for any different use of this rear door as a whole or for its single components contained in this kit.*

***MAGNA2** was designed and developed by Autocar in order to be fast and easy to assemble. Our rear door suits every need and makes the bodybuilder's work easier.*

***MAGNA2** rear door is designed to be installed on road vehicles for transport of goods - trucks, trailers and semi-trailers.*

*Autocar can guarantee functionality and safety only if the assembling and mounting take place in compliance with the guidelines given by Autocar.*

*Autocar cannot guarantee functionality and safety of this product in case of a different use or improper assembling.*

## INDICE

PRESENTAZIONE DEL PRODOTTO .....	06
CONTENUTO DEL KIT .....	09
ISTRUZIONI DI MONTAGGIO .....	11
RICAMBI .....	22
CONDIZIONI DI FORNITURA.....	30
CONDIZIONI DI GARANZIA.....	38

## INDEX

<i>PRESENTATION OF THE PRODUCT.....</i>	<i>06</i>
<i>KIT CONTENT.....</i>	<i>09</i>
<i>MOUNTING INSTRUCTIONS.....</i>	<i>11</i>
<i>SPARE PARTS .....</i>	<i>22</i>
<i>SUPPLY CONDITIONS .....</i>	<i>30</i>
<i>WARRANTY TERMS.....</i>	<i>38</i>

## PRESENTAZIONE DEL PRODOTTO

Dal punto di vista progettuale, la porta posteriore **MAGNA2** presenta molti elementi innovativi che la rendono pressoché unica rispetto alle porte tradizionali.

Caratteristiche principali sono la funzionalità, la versatilità, l'elevata resistenza, la rigidità della struttura e l'ottima tenuta all'acqua, alle quali si uniscono la leggerezza, propria dell'alluminio, e la grande facilità di montaggio, derivante dal fatto di essere fornita in kit di montaggio.

Questa filosofia progettuale ha portato alla realizzazione della porta **MAGNA2** con tre elementi verticali per anta, che vengono facilmente assemblati con due tappi orizzontali, uno superiore e uno inferiore, eliminando l'utilizzo della cornice e conferendo alla porta un aspetto del tutto nuovo, anche dal punto di vista estetico.

L'accoppiamento tra i profili è stato studiato in modo che ci sia un leggero raggio di curvatura al fine di favorire, in caso di verniciatura, la penetrazione di una maggiore quantità di vernice, così da evitare la formazione di bolle e rotture dello strato di vernice stesso.

Bisogna sottolineare che la mancanza di cornici con giunzioni a 45° permette di ridurre le operazioni di adattamento dell'altezza della porta solamente ad una rifilatura dei profili, senza intervenire sui tappi.

Una particolarità della porta **MAGNA2** è la possibilità, in fase di montaggio, di utilizzare il solo pannello esterno come dima per la saldatura delle cerniere ai cantonali; questa operazione viene notevolmente semplificata dovendo movimentare un solo pannello (soli 15 Kg circa) invece dell'intera anta.

**MAGNA2** ha la possibilità di essere montata, mediante la saldatura di apposite cerniere su qualsiasi montante in acciaio, o su apposite cerniere in alluminio da rivettare al cantonale in acciaio.

Un ulteriore elemento di versatilità è dato dai profili centrali che sono stati disegnati prevedendo una sede per l'eventuale inserimento della doppia chiusura.

Il kit di montaggio è completo di tutti gli elementi necessari per il rapido montaggio della porta. Tale kit risulta notevolmente ridotto nei volumi e nel peso (circa 115 Kg per la misura più grande), offrendo notevoli vantaggi sia in fase di trasporto sia per lo stoccaggio a magazzino.

All'interno del kit sono incluse delle facili istruzioni di montaggio che ne rendono ancora più intuitiva e veloce la messa in opera.

## PRESENTATION OF THE PRODUCT

From a design point of view, **MAGNA2** rear door has many innovative elements, that make it almost unique compared to traditional doors. Its main characteristics are functionality, versatility, high resistance, structural stiffness and excellent watertight seal, along with its light weight, typical of aluminium, and its easiness of assembly, thanks to the fact that it is supplied in an **assembly kit**.

This design philosophy has led to the realisation of the **MAGNA2** door with three vertical elements per wing, which are easily assembled with two horizontal caps, one at the top and one at the bottom, removing the use of the frame and giving the door an entirely new look, also from an aesthetic point of view.

The matching between profiles was designed with slight curving radius in order to enable, in case of paintwork, the penetration of a greater quantity of paint, and avoid bubbles and breaks in the paint layer.

Thanks to the lack of frames with 45° joints, it is possible to reduce operations for adapting door height; it is necessary only to trim the profiles without intervening on the caps.

One of the peculiarities of the **MAGNA2** door is the possibility, during the assembly phase, of using the external panel alone as a template for welding the hinges to the joint angles; this operation is significantly simplified by having to move a single panel (only about 15 kg) instead of the entire door.

**MAGNA2** can be assembled on any steel corner pillar, by welding the hinges or by riveting aluminum hinges to the corner pillar.

A further element of versatility is given by the central profiles, which have been designed with a hole for mounting a second lock, if needed. The assembly kit contains all the necessary elements for an easy and fast assembling of the rear door. The volume and weight of this kit are significantly reduced (about 115 kg for the largest size), offering great advantages during transport and warehouse storage phases.

The kit also contains easy assembly instructions that make the mounting phase even more intuitive and quick.

## CONFIGURAZIONI DISPONIBILI

Il kit è disponibile in 4 configurazioni differenti per altezza. La porta può essere utilizzata nella misura in cui viene fornita (in neretto in tabella) senza cioè la necessità di dovere operare alcuna modifica strutturale; in caso di necessità è comunque possibile ridurre l'altezza della porta: in corsivo è indicata la misura minima alla quale la porta può essere ridotta.

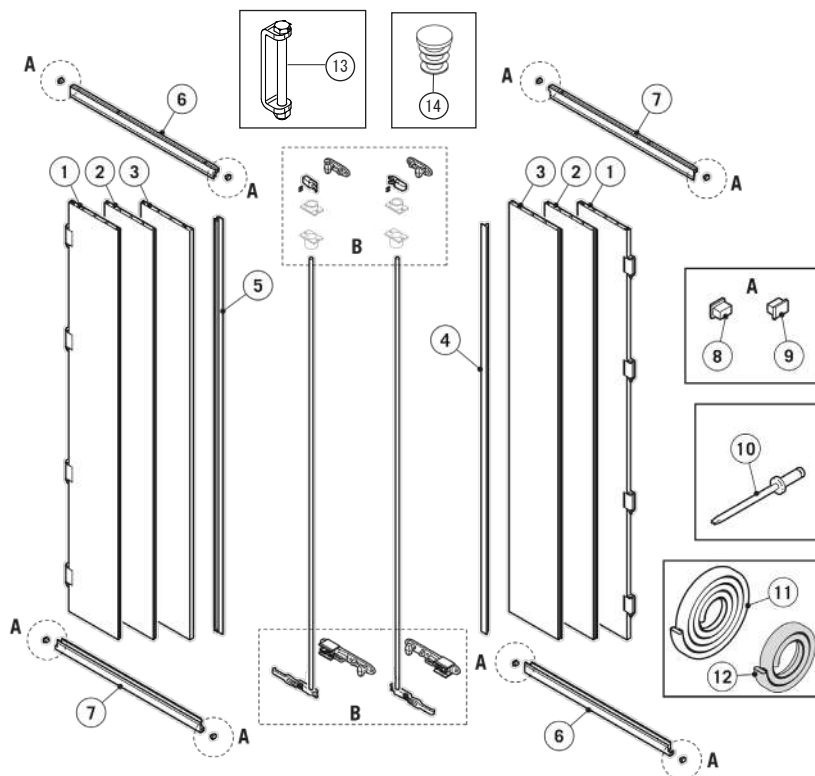
### AVAILABLE VERSIONS

*The kit is available in 4 different versions, based on the height. The door can be used in the height in which it is supplied (bold number in the table), without making any structural modifications. If necessary, it is possible to reduce the height of the door: the minimum height to which the door can be reduced is written in italics.*

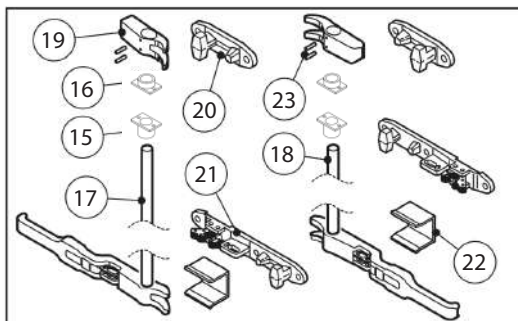
KIT	Altezza kit (luce) Kit height (internal)	Altezza riducibile a Height reducible to	Altezza porta Door height
5.7875	<b>2400 mm</b>	<i>2200 mm</i>	2446 mm
5.7877	<b>2600 mm</b>	<i>2400 mm</i>	2646 mm
5.7894	<b>2800 mm</b>	<i>2600 mm</i>	2846 mm
5.7895	<b>3000 mm</b>	<i>2800 mm</i>	3046 mm



## CONTENUTO DEL KIT / KIT CONTENT

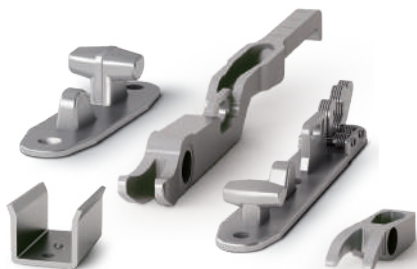


1. Profilo esterno preassemblato (2 pz.)  
Pre-assembled external profile (2 pcs.)
2. Profilo centrale (2 pz.)  
Central profile (2 pcs.)
3. Profilo interno (2 pz.)  
Internal profile (2 pcs.)
4. Battuta anteriore per anta destra (1 pz.)  
Front ratchet for right wing (1 pc)
5. Battuta interna per anta sinistra (1 pz.)  
Internal ratchet for left wing (1 pc)
6. Traversa superiore sinistra e inferiore destra (2 pz.)  
Upper left and lower right capping profile (2 pcs.)
7. Traversa superiore destra e inferiore sinistra (2 pz.)  
Upper right and lower left capping profile (2 pcs.)
8. Tappo gomma sinistro (4 pz.)  
Left rubber cap (4 pcs.)
9. Tappo gomma destro (4 pz.)  
Right rubber cap (4 pcs.)
10. Rivetto a strappo 6,4×12 inox (74 pz.)  
Stainless steel 6.4\*12 rivet (74 pcs.)
11. Guarnizione nera contorno porta (rotolo 12,5 metri)  
Black seal for door frame (12,5 mt. roll)
12. Guarnizione grigia (rotolo 3 metri)  
Grey seal (3 mt. roll)
13. Kit cerniere cardine (8 pz.)  
Aluminium hinges kit (8 pcs)
14. Tappo tondo Ø25 (4 pz.)  
Cap for round bar Ø25 (4 pcs)



- 15. Kit boccola lunga altezza 25 mm (2 pz.)  
Long bushing - height 25 mm (2 pcs.)
- 16. Kit boccola corta - altezza 19 mm (2 pz.)  
con rivetto 4,8 x 14 inox a testa larga (8 pz.)  
Short bushing - height 19 mm (2 pcs.)  
with stainless steel rivet 4,8 x 14 (8 pcs.)
- 17. Tondo Ø18 mm per chiusura + maniglia sinistra (1 pz.)  
Ø18 mm round bar + left handle (1 pc.)
- 18. Tondo Ø18 mm per chiusura + maniglia destra (1 pz.)  
Ø18 mm round bar + right handle (1 pc.)
- 19. Arpione (2 pz.)  
Top cam (2 pcs)
- 20. Ingancio superiore (2 pz.)  
Upper keeper (2 pcs.)
- 21. Ingancio inferiore (2 pz.)  
Lower keeper (2 pcs.)
- 22. Protezione (2 pz.)  
(solo per chiusure Pastore & Lombardi)  
Handle guard (2 pcs.)  
(Only for Pastore & Lombardi locks)
- 23. Spine elastiche 5x30 (4 pz.)  
Elastic pins 5x30 (4 pcs.)

**TIPI DI CHIUSURA DISPONIBILI**  
*AVAILABLE TYPE OF LOCKS*



**PASTORE & LOMBARDI**

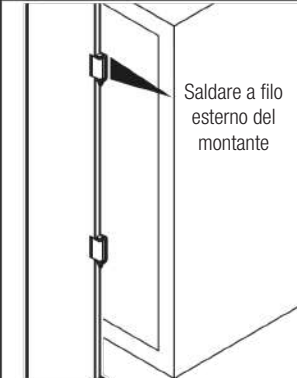


**PASTORE & LOMBARDI SL2**



**THIRIET**

## ISTRUZIONI DI MONTAGGIO / MOUNTING INSTRUCTIONS

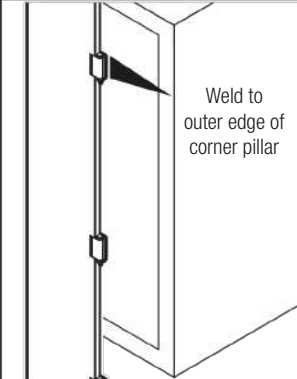


Saldare a filo esterno del montante

2550 mm

**ATTENZIONE**  
La larghezza da montante a montante (a filo esterno) **DEVE essere di 2550 mm**

Tutti gli elementi necessari per il montaggio della porta sono inclusi nel kit. Su richiesta è possibile montare cardini inox da fissare al cantonale. NON è invece inclusa la colla per incollare la guarnizione.



Weld to outer edge of corner pillar

2550 mm

**ATTENTION**  
The width from one corner pillar to the other **MUST be 2550 mm**

Our kit includes all the necessary components for assembling the door. Upon request we can deliver stainless steel hinges to fix to corner pillar. The glue for seals is NOT included.

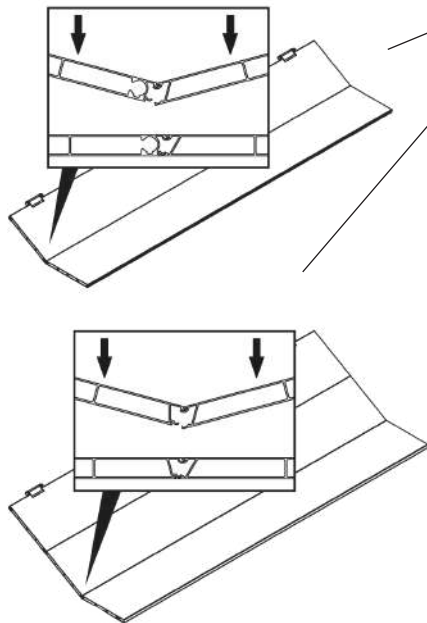
1

## Assemblaggio profili

*Assembling profiles*

Avvicinare i profili facendo coincidere gli incastri.  
Premere su entrambi i profili fino a chiudere l'incastro.

*Move the profiles matching the slots.  
Press both profiles until the slots close.*



Il profilo centrale è leggermente più corto (2 mm) di quelli esterni per evitare interferenze durante il montaggio delle traverse superiori e inferiori. Per questo è necessario assicurarsi che non sporga da nessuno dei due lati.

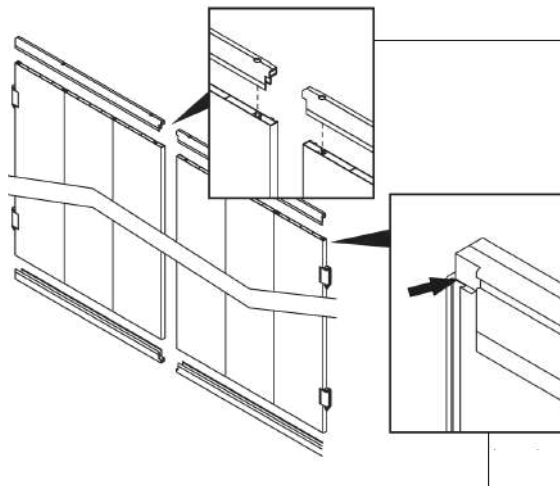


*The central profile is slightly shorter (2 mm) than the outer profiles to avoid interference during fitting the top and bottom rails. It is, therefore necessary to ensure that it does not extend on either extremity.*

2

## Verifica foratura e incastrì

*Checking drillings and slots*



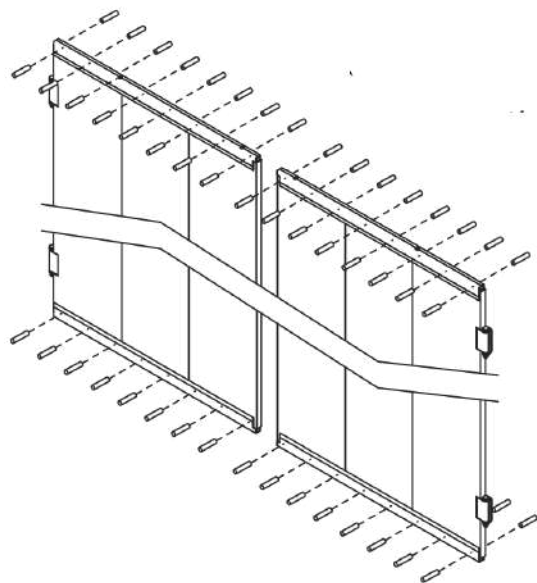
Verificare che le forature sulle traverse coincidano con la sede del tondo per le chiusure.

*Check that the holes drilled in the rails match the slot of round bar for locks.*

Verificare anche che gli incastrì sede delle guarnizioni siano dallo stesso lato.

*Also check that the seal holes are on the same side.*

3

**Forature***Drillings*

Forare e rivettare le traverse superiori e inferiori.

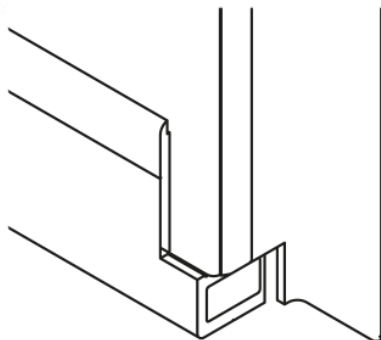
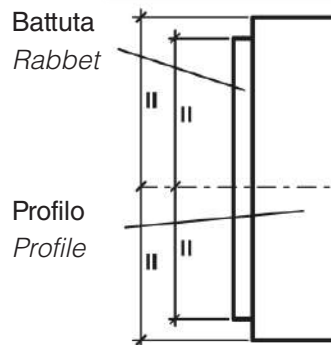
*Drill and rivet the upper and lower rails.*

4

## Battuta anteriore e posteriore *Front and rear rabbet*

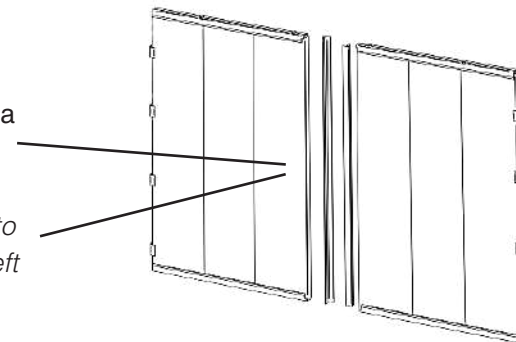
La battuta anteriore è 10 mm più corta del profilo:  
durante il montaggio assicurarsi che sia verticalmente  
centrata con il profilo stesso sull'anta destra.

*The front rabbet is 10 mm shorter than the profile:  
during mounting phase, please check that it is vertically  
centred with the profile on the right wing.*



La battuta posteriore va fissata a  
filo del profilo sull'anta sinistra.

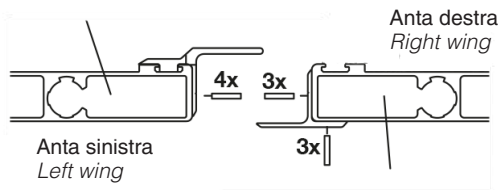
*The rear rabbet must be fixed to  
the edge of the profile on the left  
wing.*



**4** Fissaggio battuta  
*Fixing rabbet*

Fissare la battuta posteriore con 4 rivetti sulla parte in vista.

*Fix the rear rabbet with 4 rivets on the outer side.*



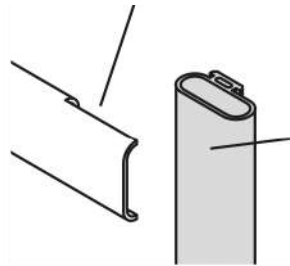
Fissare la battuta anteriore con 3 rivetti sia sulla parte in vista sia su quella non in vista (1 al centro e 2 agli estremi).

*Fix the front rabbet with 3 rivets both on the outer side and the inner side (1 in the middle and 2 on the edges).*

**5** Inserimento guarnizioni  
*Mounting seals*

Sagomare le guarnizioni orizzontali come indicato.

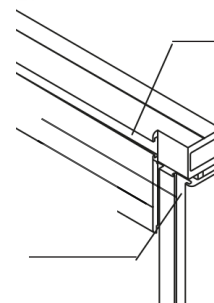
*Shape horizontal seals as shown below.*



Dopo l'inserimento incollare qui la parte sagomata.  
*After inserting the seal, glue the shaped seal.*

Inserire la guarnizione grigia dal rotolo di 3 metri nella scanalatura battente dell'anta destra.

*Insert the grey seal (3 metre roll) into the slot on the right wing.*



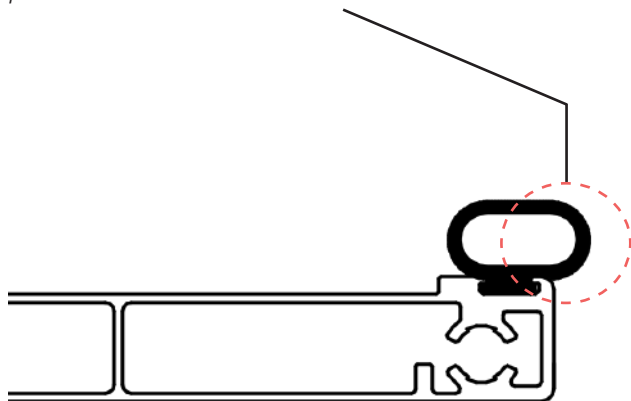
Inserire le guarnizioni (dal rotolo di 12,5 metri) nelle scanalature esterne.

*Insert the seals (from the 12.5 metre roll) into the external slot.*



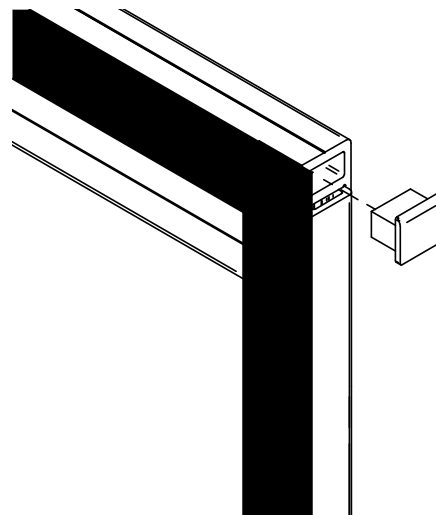
Le guarnizioni devono essere inserite con la parte più “larga” verso l’esterno.

*Seals must be inserted with the “wider” part to the outside.*



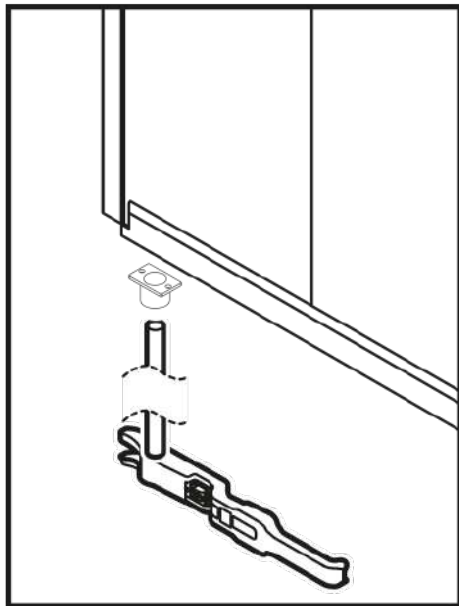
Applicare i tappi alle traverse.

*Mount the caps to the rails.*



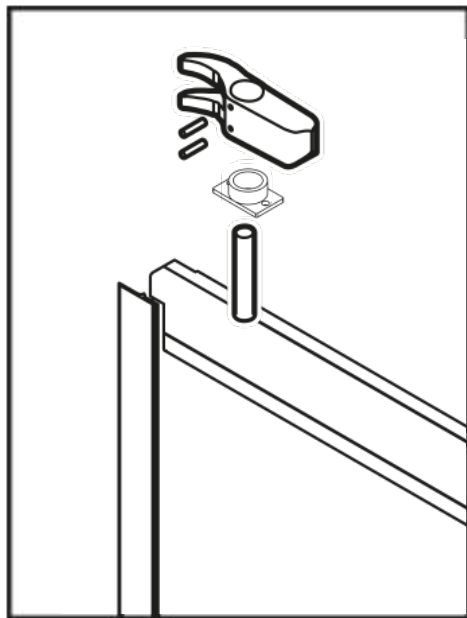
6

Fissaggio chiusure  
*Mounting locks*



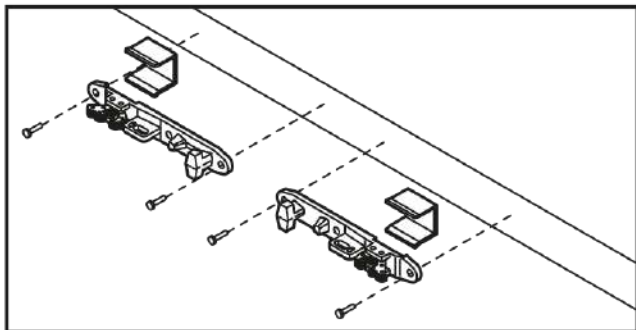
Fissare la boccia sulla traversa con gli appositi rivetti.  
Inserire i tondi Ø18 mm (completi di maniglie) ricordando  
di interporre le boccole lunghe (25 mm).

*Fix the bushing on the rabbet with given rivets.  
Insert the Ø18 mm round bars (complete with handles)  
remembering to interpose long bushings (25 mm).*



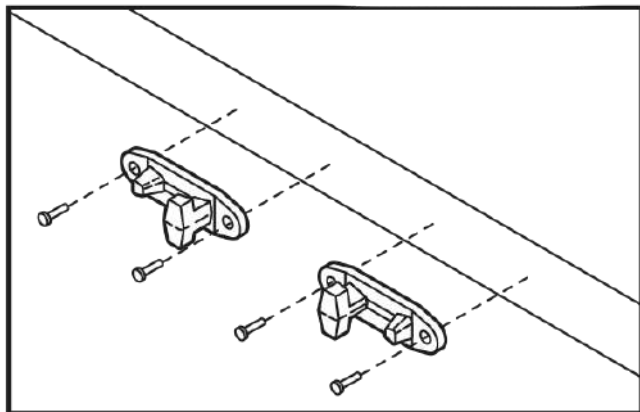
Fissare la boccia sulla traversa con gli appositi rivetti.  
 Montare gli arpioni interponendo le boccole corte (19 mm).  
 Fissare gli arpioni mediante le spine elastiche.

*Fix the bushing on the rabbet with given rivets.  
 Mount the top cams interposing short bushings (19 mm).  
 Fix the cams with elastic pins.*



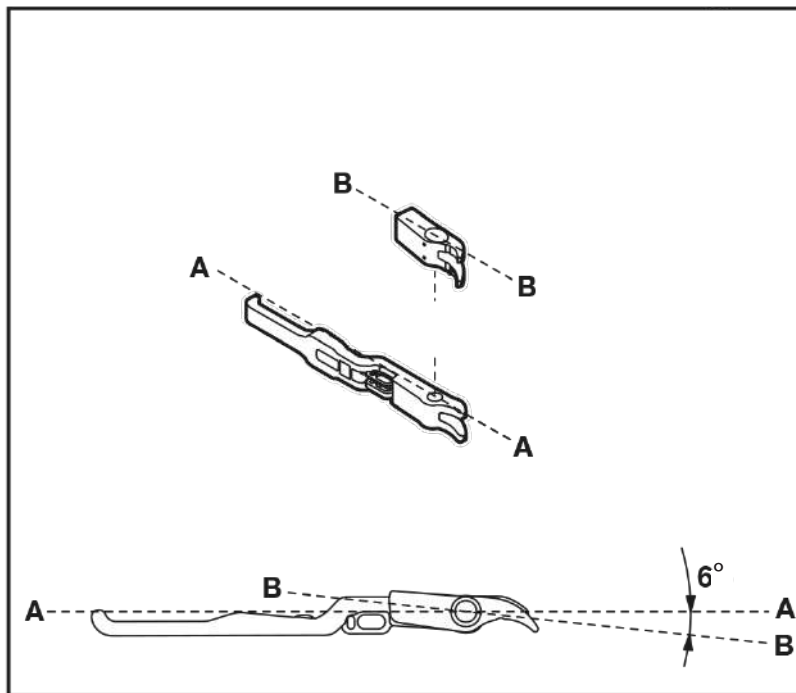
Fissare gli inganci inferiori interponendo le protezioni, dove presenti (la parte posteriore degli inganci è sagomata per evitare lo spessore).

*Fix the lower keepers interposing the handle guard, where needed (the rear section of the keepers is shaped to avoid thickness).*



Fissare gli inganci superiori al telaio.

*Fix the upper keepers to the frame.*

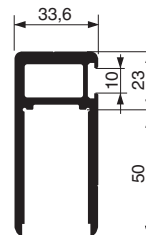
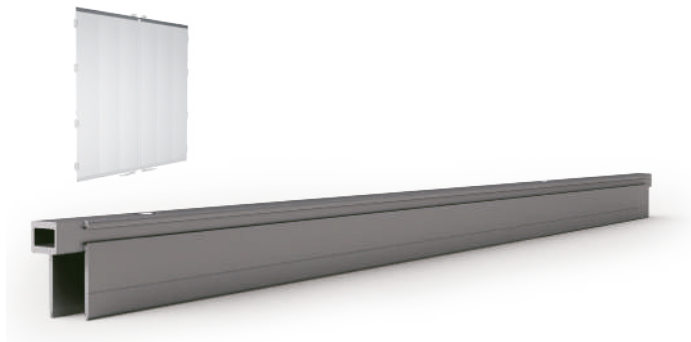


L'arpione superiore deve essere ruotato con un anticipo di circa  $6^\circ$  rispetto alla maniglia per favorire la tenuta della chiusura (assemblare utilizzando i fori già presenti).

*The upper cam must be rotated with a gain of about  $6^\circ$  with respect to the handle to assure the closing of the lock (assemble using the existing holes).*

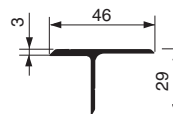
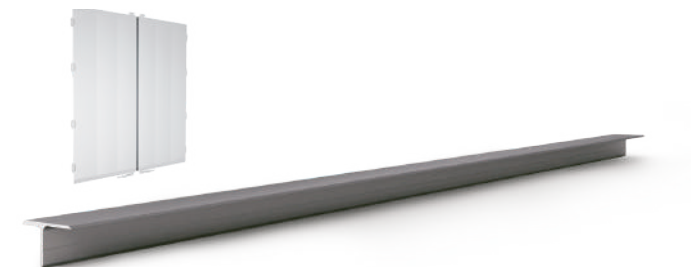
## Ricambi / Spare parts

### Profilo testata / Capping profile



Codice Code no.	Descrizione Description
5.0447	Superiore SX / Inferiore DX Upper Left / Lower Right
5.0446	Superiore DX / Inferiore SX Upper Right / Lower Left

### Profilo battuta esterna (tutti kit) / Outside rabbet profile (all kits)



Codice Code no.	Lunghezza Length
5.1073	3000 mm

## Profilo battuta interna / *Inside rabbet profile*



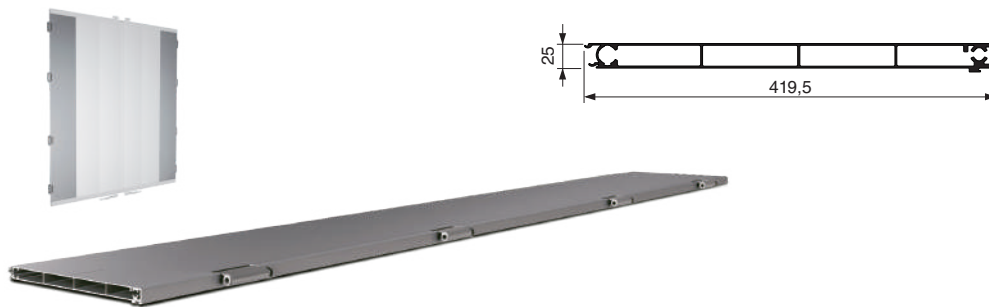
Codice Code no.	Lunghezza Length
5.4065	2400 mm
5.4083	2600 mm
5.4115	2800 mm
5.4125	3000 mm

## Guarnizione grigia anta porta / *Grey seal for door wing*



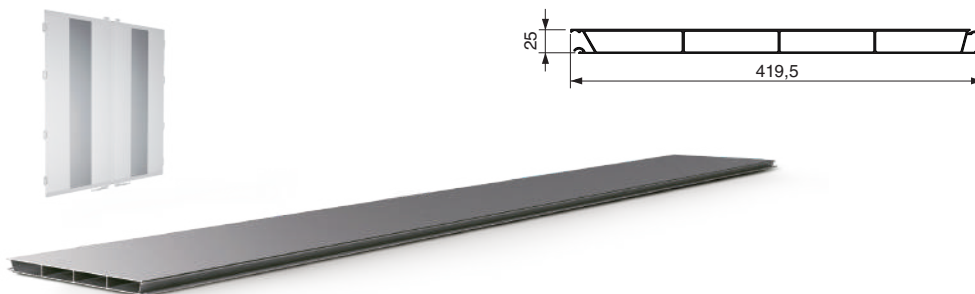
Codice Code no.	Descrizione Description
5.0769	Rotolo 3 metri Roll 3 meters

**Profilo preassemblato esterno / External pre-assembled profile**



Codice Code no.	Altezza Kit Kit height
5.4069	2400 mm
5.4087	2600 mm
5.4120	2800 mm
5.4129	3000 mm

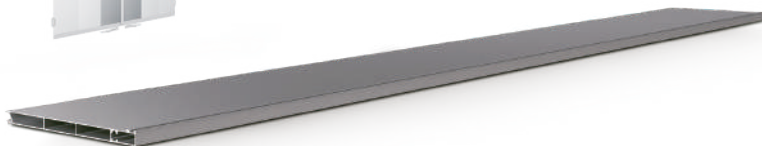
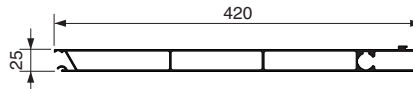
**Profilo centrale / Central profile**



Codice Code no.	Altezza Kit Kit height
5.4071	2400 mm
5.4090	2600 mm
5.4123	2800 mm
5.4134	3000 mm

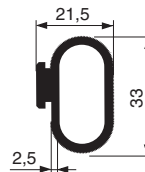


## Profilo interno / Internal profile



Codice Code no.	Altezza Kit Kit height
5.4067	2400 mm
5.4086	2600 mm
5.4118	2800 mm
5.4126	3000 mm

## Guarnizione nera contorno porta / Black seal for door frame



Codice Code no.	Descrizione Description
5.0669	Rotolo 12,5 metri Roll 12.5 meters

### Arpione superiore / Top cam



Codice Code no.	Descrizione Description
5.2925	PASTORE & LOMBARDI
5.8342	PASTORE & LOMBARDI SL2
4.4315	THIRIET

### Ingancio superiore / Upper keeper



Codice Code no.	Descrizione Description
5.2932	PASTORE & LOMBARDI
5.8345	PASTORE & LOMBARDI SL2
4.4314	THIRIET

### Ingancio inferiore / Lower keeper



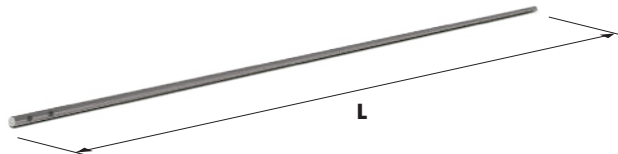
Codice Code no.	Descrizione Description
5.4014	PASTORE & LOMBARDI
5.8344	PASTORE & LOMBARDI SL2
4.4316	THIRIET

## Maniglia inferiore / Lower handle



Codice Code no.	Descrizione Description
5.4013	PASTORE & LOMBARDI
5.8343	PASTORE & LOMBARDI SL2
4.4317	THIRIET

## Tondi per chiusure e cerniere / Round bars for locks and hinges



Codice Code no.	Descrizione Description
5.4117	Ø 18 - L=3000 mm con fori / with holes
5.3242	Ø 12 - L=2800 mm senza fori / without holes

## Boccola lunga e boccola corta / Long bushing and short bushing



Codice Code no.	Descrizione Description
6.0362	Boccola lunga - altezza 25 mm Long bushing - height 25 mm
6.0363	Boccola corta - altezza 19 mm Short bushing - height 19 mm

### Kit cardini in acciaio inox / *Stainless steel hinges kit*



Il kit comprende:  
• n° 4 cardini inox

Da abbinare con:  
• Kit 4 perni e 4 dadi inox Art. 5.8120

The kit includes:  
• n° 4 stainless steel hinges

To be delivered with:  
• Kit 4 stainless steel bolts  
and 4 stainless steel nuts Art. 5.8120

Codice Code no.	Quantità Quantity
5.1216	4 pezzi / 4 pieces

### Kit cardini a saldare in acciaio con perno e dado / *Steel hinges kit to be welded, with bolts and nuts*



Il kit comprende:  
• n° 8 cardini da saldare  
• n° 8 viti M12x150  
• n° 8 dadi M12 autobloccanti

The kit includes:  
• n° 8 hinges to be welded  
• n° 8 screws M12x150  
• n° 8 self-locking nuts M12

Codice Code no.	Quantità Quantity
5.3980	8 pezzi / 8 pieces

### Kit cerniere "OTTO" in alluminio / *"OTTO" aluminium hinges kit*



Il kit comprende:  
• n° 4 cerniere in alluminio complete e non assemblate

The kit includes:  
• n°4 complete, not assembled aluminium hinges

Codice Code no.	Quantità Quantity
5.1058	4 pezzi / 4 pieces



## CONDIZIONI DI FORNITURA

Questa sezione specifica le condizioni alle quali Autocar si impegna a fornire al Cliente (Installatore) i profili in alluminio costituenti i kit di montaggio della porta **MAGNA2**.

### MATERIALE

I profilati porta **MAGNA2** sono in alluminio estruso **lega 6060**.

Le dimensioni nominali dei profili sono soggette a tolleranze secondo le norme **UNI EN 755-9**.

Lo stato di impiego dei profilati è il T5 ed è conseguente ad una tempra ottenuta a 520°C in fase di estrusione e al successivo invecchiamento artificiale a 175°C per 8 ore. Riferimento normativa **UNI EN 755-2**.

I profili sono trattati in superficie mediante **ANODIZZAZIONE ARC-10**, consistente in una satinatura ottenuta chimicamente e spessore minimo di anodizzazione **sull'esterno del profilato di 10 µm (micron)**. Riferimento normativa **ISO 7599**.

## SUPPLY CONDITIONS

*This section specifies the conditions under which Autocar agrees to supply the customer (installer) with aluminium profiles composing the assembly KIT for **MAGNA2** door.*

### MATERIAL

**MAGNA2** door profiles are made of **6060 alloy** extruded aluminium.

*The nominal dimensions of the profiles are subject to tolerances in compliance with **UNI EN 755-9** standards.*

*The state of use of the profiles is **T5** and is subsequent to a temper obtained at 520°C during the extrusion phase and to a following artificial ageing at 175°C for 8 hours. Reference standard **UNI EN 755-2**.*

*The profiles are treated on the surface by **ARC-10 ANODISING**, consisting of silking obtained chemically and a minimum anodising thickness of **10 µm (micron)** on the outside of the profile. Reference standard **ISO 7599**.*

## INCASTRICI

La geometria dei profilati in alluminio (quote nominali) è determinata in sede tecnica. Le quote rientrano nei limiti di tolleranza indicati da specifiche norme (**UNI EN 755-9**). Pur in tolleranza, può succedere che due profili non si incastrino o si incastrino male (incastro che non tiene o che ha troppo gioco).

Autocar verifica a campione la funzionalità degli incastrici dei profilati prima di inserirli nei kit. Ciò non elimina del tutto la possibilità che difettosità di questo tipo si presentino all'Installatore in fase di montaggio della porta.

## DIFETTI ESTETICI

Nella movimentazione e manipolazione i profilati in alluminio sono facilmente danneggiabili. Tali danni, anche qualora non pregiudichino la funzionalità del singolo pezzo e conseguentemente dell'intero prodotto, ne possono pregiudicare in una certa misura l'estetica.

Ci si riferisce quindi a difetti sulla superficie del profilato quali incisioni, abrasioni, ammaccature, ma anche a piccoli difetti di ossidazione o estrusione. La valutazione di un difetto estetico è oggettivata come segue.

Un difetto estetico è da considerarsi tale nel caso sia visivamente percepibile mediante un'osservazione operata ad una **distanza pari a 3 m**, per il lato del profilo che va sull'esterno della porta, e di **5 m**, per il lato interno porta, ponendo il profilo in modo che la superficie esaminata sia perpendicolare all'asse di osservazione (linea ideale tracciata dal viso dell'osservatore al profilo), in condizioni di luce diffusa ed intensità normale. Riferimento normativa **ISO 7599**. **NON** sono perciò considerati da Autocar difetti estetici rilevanti quelli riscontrabili in diverse condizioni (più da vicino, con luce concentrata e/o radente).

Sono esclusi dalla garanzia difetti cromatici dei pannelli dovuti all'ossidazione.



## JOINTS

*The geometry of the aluminium profiles (nominal dimensions) is determined during the technical phase. The dimensions fall under the tolerance limits indicated by specific standards (UNI EN 755-9). In spite of being within those tolerance limits, it is possible that two profiles fail to join, or join poorly (a joint that does not hold or that has too much clearance).*

*Autocar verifies the functionality of the profile joints in samples before inserting them in the kits. This means that it may still be possible for the installer to find this type of defect during the assembly phase.*

## AESTHETIC DEFECTS

*During handling and manipulation, it is easy to damage the aluminium profiles. Although it does not damage the functionality of the single piece, and subsequently of the entire product, this damage can compromise the aesthetics of the item.*

*We are therefore dealing with surface defects such as incisions, abrasions, dents, but also small oxidation or extrusion defects.*

*The evaluation of an aesthetic defect is carried out as follows.*

*A defect is considered aesthetic if it can be seen by an observation point at a **distance of 3 m**, on the side of the profile that goes on the outside of the door, and **5 m**, on the inside of the door, positioning the profile so that the examined surface is perpendicular to the axis of observation (an ideal line drawn between the observer and the profile), in diffused light conditions at normal intensity. Reference standard **ISO 7599**.*

*Therefore, Autocar does **NOT** consider relevant aesthetic defects those evidenced in different conditions (closer, with concentrated and/or parallel light).*

*Color defects on panels due to oxidation are not included in warranty.*

## USO E MANUTENZIONE

La porta **MAGNA2** di Autocar è concepita per l'applicazione su veicoli stradali di trasporto merci – motrici, rimorchi e semirimorchi. Funzionalità e sicurezza sono garantite solo se l'installazione è avvenuta nel rispetto delle specifiche prescrizioni che Autocar mette a disposizione dell'installatore. Autocar non risponde della funzionalità e della sicurezza del prodotto nel caso di una diversa applicazione o di un'incorretta installazione. Al fine di assicurare la durata e il buon funzionamento del prodotto ben oltre il periodo di garanzia, l'Utilizzatore è invitato a prendere attenta visione e a dar regolare applicazione alle modalità d'uso e manutenzione indicate di seguito.

### NORME D'USO

- Prima di mettersi alla guida del veicolo, assicurarsi che entrambe le ante della porta siano ben chiuse, che gli arpioni siano ben inseriti negli inganci superiori e inferiori, che le leve siano chiuse e siano messe in sicurezza mediante i relativi fermi.
- Prima di chiudere le ante, verificare che non vi siano materiali che ne possano impedire la completa chiusura.
- Non viaggiare con le ante aperte o semi-aperte e con carichi sporgenti.
- Evitare di lasciare il veicolo in sosta, con le ante aperte e con carichi sporgenti non segnalati.
- Fissare sempre il carico all'interno del veicolo per evitare che la porta venga danneggiata da eventuali urti sulla parte interna che, a lungo andare ne possono causare l'apertura accidentale.

## OPERATING AND MAINTENANCE

Autocar **MAGNA2** rear door is designed to be installed on road vehicles for transport of goods - trucks, trailers and semi-trailers.

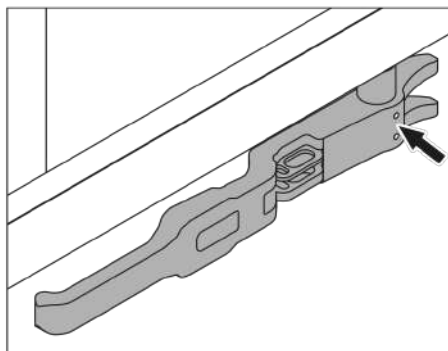
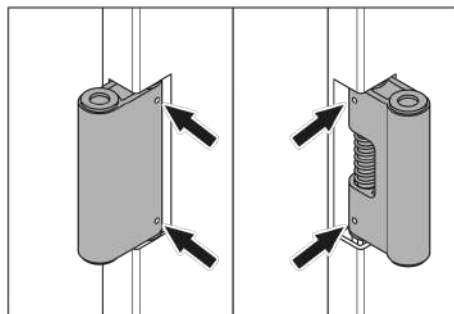
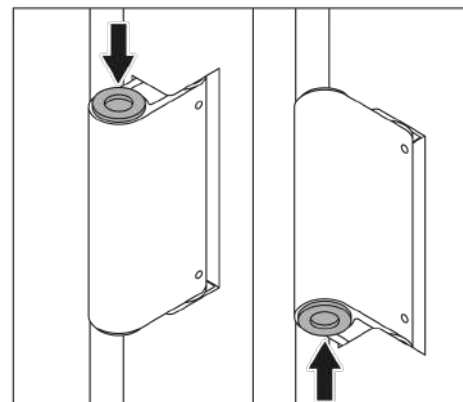
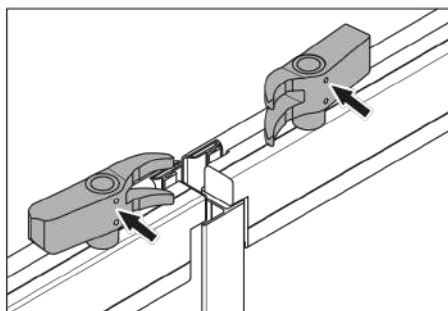
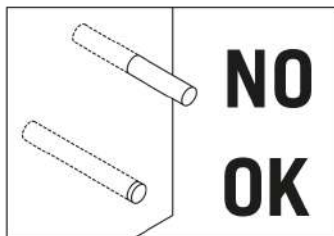
Autocar can guarantee functionality and safety only if the assembling and mounting take place in compliance with the guidelines given by Autocar.

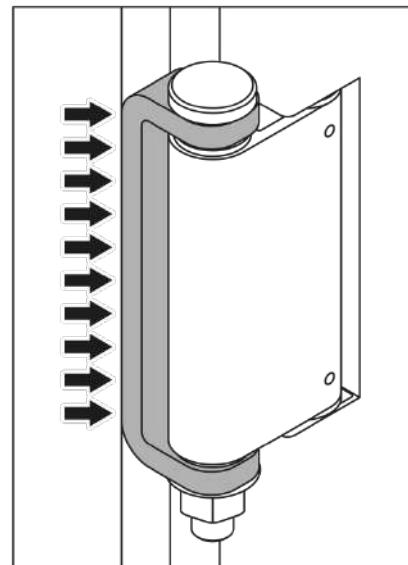
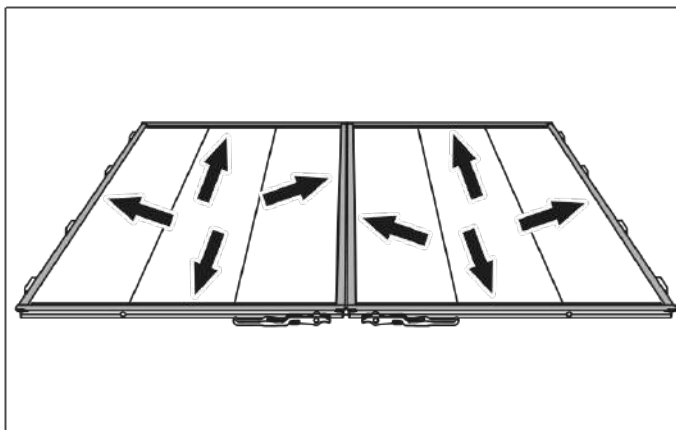
Autocar cannot guarantee functionality and safety of this product in case of a different use or improper assembling.

In order to ensure long life and good functionality for the product well beyond the warranty period, the User has to read and apply carefully the operating and maintenance procedures mentioned here below.

### OPERATING RULES

- Before driving the vehicle, make sure that both wings of the door are properly closed, that the hooks are properly inserted in the upper and lower keepers, that the handles are closed and that they are secured through the designated catches.
- Before closing the doors, make sure nothing might prevent proper closing.
- Never travel with open or half-open doors and with loads sticking out.
- Avoid leaving the truck parked with doors open and with unmarked loads sticking out.
- Always tie the load inside the vehicle down in order to avoid collisions with the internal part of door that could damage it, and, in the long run could cause the accidental opening of doors.





## CONDIZIONI DI GARANZIA

### PREMESSA

Autocar Distributions S.r.l. opera affinché ogni prodotto di propria produzione e fornitura risulti privo di difetti nei materiali e nella fattura e sia conforme alle specifiche comunicate per mezzo dei propri cataloghi commerciali di vendita. Non di meno, nel caso l'**Utilizzatore** dovesse riscontrare nell'impiego del prodotto eventuali difettosità, saranno applicate le seguenti norme.

### DEFINIZIONI

Per migliore comprensione, si premettono le seguenti definizioni.

**Prodotto**: oggetto della presente garanzia.

**Autocar**: produttore e fornitore del prodotto all'Installatore.

**Installatore**: soggetto che monta il prodotto su un veicolo (carrozzeria industriale o costruttore di veicoli, in taluni casi può coincidere con l'**Utilizzatore**).

**Utilizzatore**: acquirente del veicolo su cui è stato montato il prodotto (impresa con licenza trasporto conto proprio, trasportatore o impresa di trasporti).

## WARRANTY TERMS

### INTRODUCTION

Autocar Distributions S.r.l. operates so that each product they manufacture or supply is free of defects in materials and manufacture, and complies with the standards notified through their own commercial catalogues. However, if the **User** should find any defect in using the product, the following rules will be applied.

### DEFINITIONS

For better understanding, here below are a few definitions:

**Product:** the subject of this warranty.

**Autocar:** manufacturer and supplier of the product to the Installer.

**Installer:** the subject that installs the product on a vehicle (bodywork vehicle manufacturer, in some cases this person may coincide with the **User**).

**User:** purchaser of the vehicle on which the product is assembled (business with transport license on their own behalf or transport company).

#### PERIODO GARANZIA

Autocar, nel rispetto delle norme di legge vigenti in materia sul territorio nazionale e su quello dell'Unione Europea, riconosce all'**Utilizzatore**, su ogni prodotto di propria produzione e fornitura, **una garanzia di 12 mesi** contro eventuali difetti di conformità, preesistenti alla consegna del veicolo su cui il prodotto è stato montato, e oggettivamente non riscontrabili all'atto della stessa. Il periodo di garanzia ha effetto a partire dalla data in cui è avvenuta la prima consegna, del veicolo, rimorchio o motrice, su cui il prodotto nuovo è stato montato, da parte dell'**Installatore** all'**Utilizzatore**.

#### RECLAMO

L'**Utilizzatore** che, entro il periodo di garanzia, riscontri nel prodotto un difetto addebitabile, a suo giudizio, ad Autocar, dovrà darne notizia scritta entro 7 giorni dall'accertamento, fornendo gli estremi del prodotto (tipo e numero matricola) e ogni altro elemento utile alla valutazione del difetto stesso da parte di Autocar (preferibilmente foto). Verificato che la data del reclamo sia entro il periodo di garanzia (data consegna più 12 mesi), Autocar potrà procedere con la sostituzione nelle modalità e con le esclusioni di seguito indicate.



## WARRANTY PERIOD

Autocar, in compliance with current national and European Union laws on the subject, acknowledges the **User**, on each product they manufacture and supply, a **12 month warranty** against any defect in conformity, pre-existent to the delivery of the vehicle on which the product has been assembled, and objectively speaking not ascribable to the act of delivery itself. The warranty period comes into effect starting from the date of delivery, of the vehicle, trailer or truck, on which the new product has been installed, by the **Installer** to the **User**.

## CLAIM

If the **User**, within the warranty period, finds a defect, which, in their opinion, can be ascribed to Autocar, they must give written notification within 7 days, supplying product details (type and serial number) and any other useful element for the evaluation of the defect by Autocar (photographs). If the date of claim is within the warranty period (delivery date plus 12 months), Autocar may replace the product in the following manner and with the following exclusions.

#### SOSTITUZIONE IN GARANZIA

*Autocar*, in relazione alla gravità e tipologia del difetto, accertati sulla base degli elementi prodotti dall'Utilizzatore al momento del reclamo, ed eventualmente verificati sul campo da proprio personale tecnico, si pronuncerà circa la sussistenza del difetto e la legittimità del reclamo. In caso positivo, procederà alla sostituzione dell'intero prodotto, o di parte di esso, e al ritiro di quello difettoso, concordando con l'Utilizzatore tempi e modi e facendosi carico delle spese di trasporto.

#### ESCLUSIONI

La garanzia è riferita solo a DIFETTI OCCULTI, oggettivamente e/o visivamente non riscontrabili al momento della consegna del veicolo su cui il prodotto è stato installato. Non è pertanto riconosciuta garanzia per DANNI subiti dal prodotto, successivamente alla consegna, in seguito a eventi accidentali, o per manutenzione e uso carenti o impropri.

Sono altresì espressamente esclusi: (1) i DANNI ESTETICI o DIFETTI FUNZIONALI riscontrati sul prodotto dall'Utilizzatore, alla consegna del veicolo, e imputabili all'Installatore, quali quelli conseguenti a incorretta movimentazione o installazione; (2) ogni sorta di eventuali DANNI DIRETTI o INDIRETTI a PERSONE e/o COSE causati dall'uso del prodotto. Salvo specifiche ESTENSIONI preventivamente concordate, la garanzia non comprende i costi sostenuti per l'accertamento del difetto e per la sostituzione del prodotto o della parte difettosa.

NOTA - Il diritto di garanzia può essere esercitato nei confronti di *Autocar* anche dall'**Installatore** o riparatore per conto dell'**Utilizzatore**, ferme restando le condizioni di cui sopra.

## **REPLACEMENT UNDER WARRANTY**

*According to the severity and type of defect, identified through the elements supplied by the User at the time of complaint, and possibly verified on site by their own technical staff, Autocar will express their opinion concerning the existence of the defect and the legitimacy of complaint. In case of a positive outcome, Autocar will proceed with replacing the entire product, or part of it, and with collecting the defective product, agreeing on times and means with the User, as well as paying for the transport expenses.*

## **EXCLUSIONS**

*The warranty refers only to HIDDEN DEFECTS, objectively and/or visually undetectable at the time of delivery of the vehicle on which the product has been installed. The warranty is therefore not acknowledged for DAMAGE to the product happened after the delivery, as a result of accidental events, or due to lacking or improper maintenance.*

*The following cases are also explicitly excluded: (1) AESTHETIC DAMAGE or FUNCTIONAL DEFECTS found by the User on the product at the time of delivery of the vehicle and ascribable to the Installer, such as defects ascribable to incorrect handling or installation; (2) any type of possible DIRECT or INDIRECT DAMAGE to PEOPLE and/or PROPERTY caused by use of the product.*

*Except in the case of specific EXTENSIONS agreed beforehand, the warranty does not include the costs sustained to ascertain the defect and to replace the product or defective part.*

*PLEASE NOTE - The right to a warranty can be exercised towards Autocar Distributions Srl by the **Installer** or repairer on behalf of the **User**, provided that the aforementioned conditions remain valid.*

## NOTE

---

---

---

---

---

---

---

---

---

---

---

---

---

---

---

---

---

---

---

---

---

---

---

---

---

---

---

## NOTE

---

---

---

---

---

---

---

---

---

---

---

---

---

---

---

---

---

---

---

---

---

---

---

---



NOTE

---

---

---

---

---

---

---

---

---

---

---

---

---

---

---

---

---

---

---

---

---

---

---

---

---



[www.autocar.it](http://www.autocar.it) • E-mail: [sales@autocar.it](mailto:sales@autocar.it) - [vendite@autocar.it](mailto:vendite@autocar.it)

Manuale MAGNA<sup>2</sup> 2022 rev. 00

# Autocar

**Autocar Distributions S.r.l.**

Via Luigi Abbiati 3/5

25125 Brescia - Italy

Tel. +39.030.9178960 - +39.030.9178180