



INFORMAZIONE GENERALE

Per garantire il corretto funzionamento e la lunga durata del tetto scorrevole Magnum®, si prega di prestare molta attenzione alle linee guida contenute in questo manuale. Se si necessitano chiarimenti su queste istruzioni di montaggio, o per qualsiasi altra domanda, non esitare a contattare Autocar Tecnologie srl. Quando l'installazione è completa e prima della consegna del veicolo, controllare che tutte le viti siano completamente serrate. Il tetto scorrevole Magnum® è progettato specificatamente allo scopo di coprire i veicoli e l'uso in qualsiasi altra applicazione non è consentito.

GENERAL INFORMATION

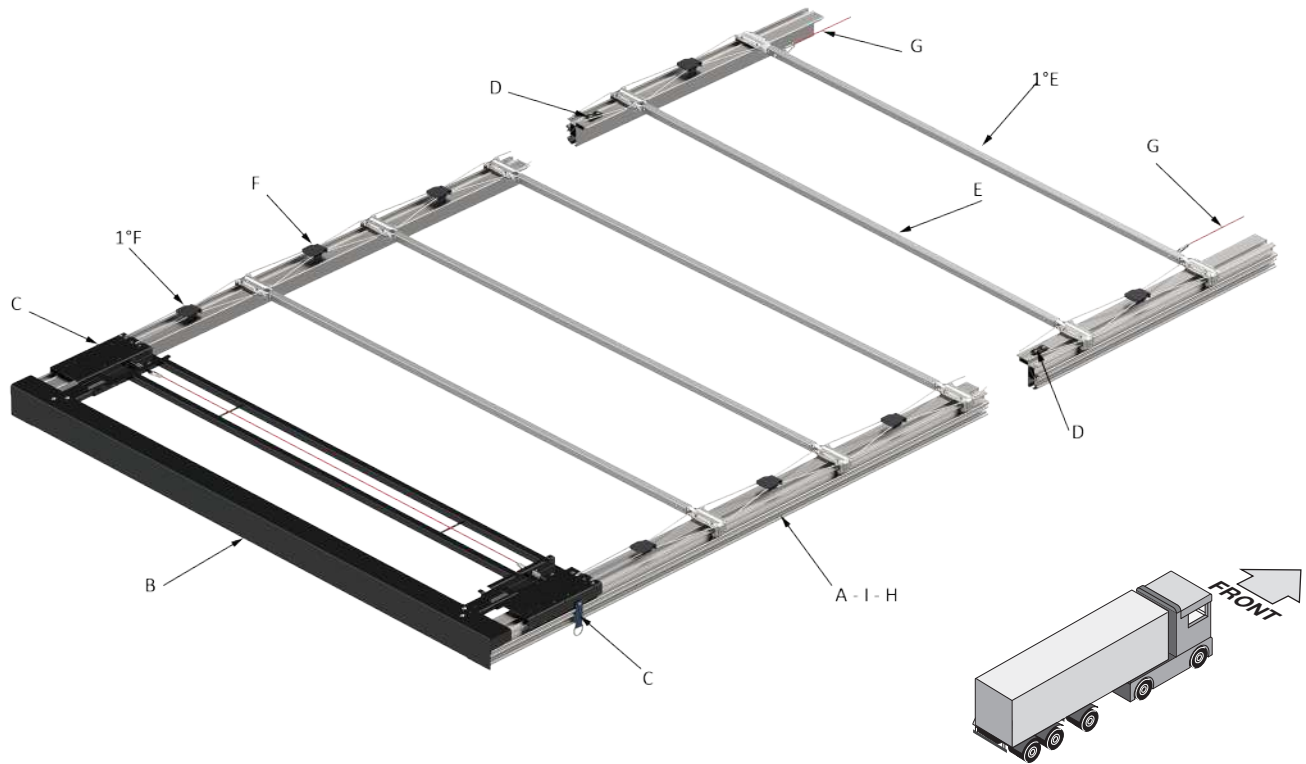
To ensure the correct operation and long-life of Magnum® Sliding Roof, please follow the guidelines in this manual. For any further explanation or inquiry, please do not hesitate to contact Autocar Tecnologie srl. Once installation is complete and before delivering the vehicle, please check that all screws are fully tightened. Magnum® Sliding Roof is designed for the specific purpose of covering vehicles and it is not allowed to use it for other purposes.

INDICE

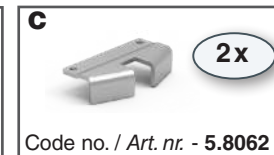
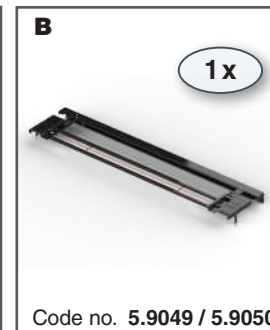
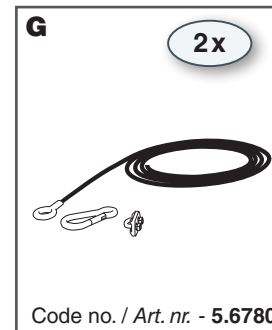
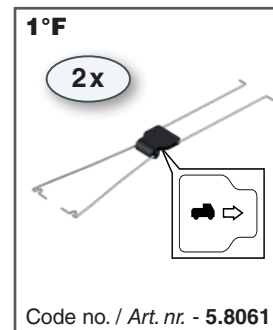
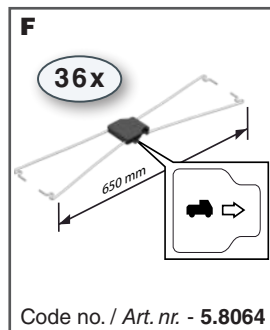
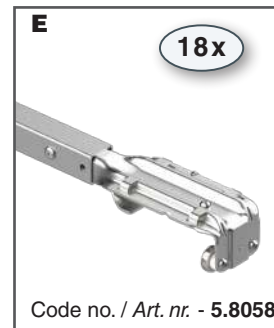
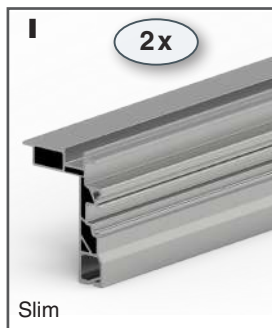
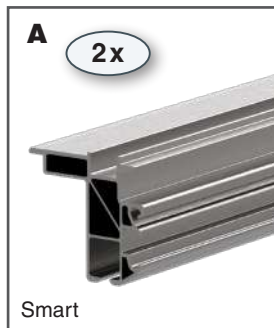
INTRODUZIONE E DISPOSIZIONE DEL TETTO SCORREVOLE TOPLINE2	04
ISTRUZIONI DI MONTAGGIO	08
RICAMBI	19
SOSTITUZIONE DEI PEZZI DI RICAMBIO	20
USO E MANUTENZIONE	25
INTEGRAZIONE CON ALTRI COMPONENTI.....	28

INDEX

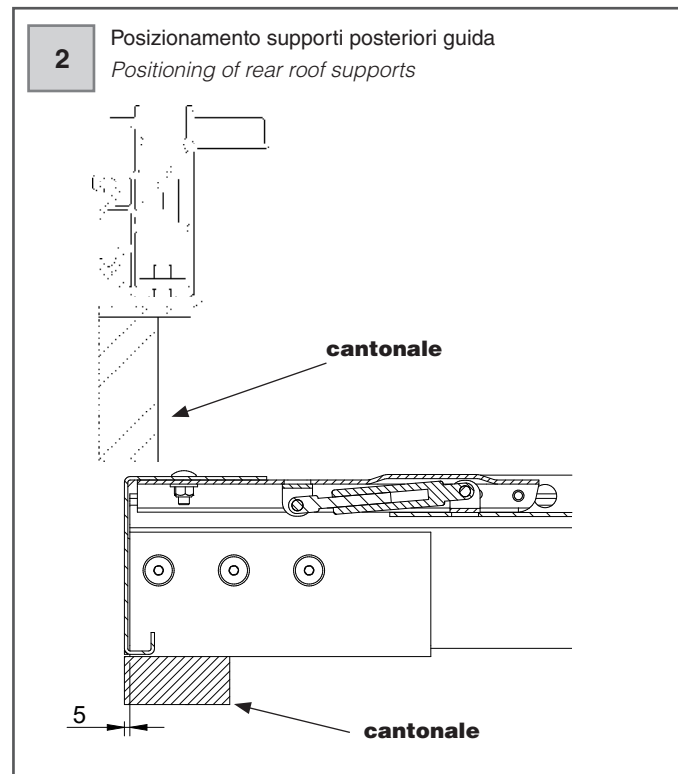
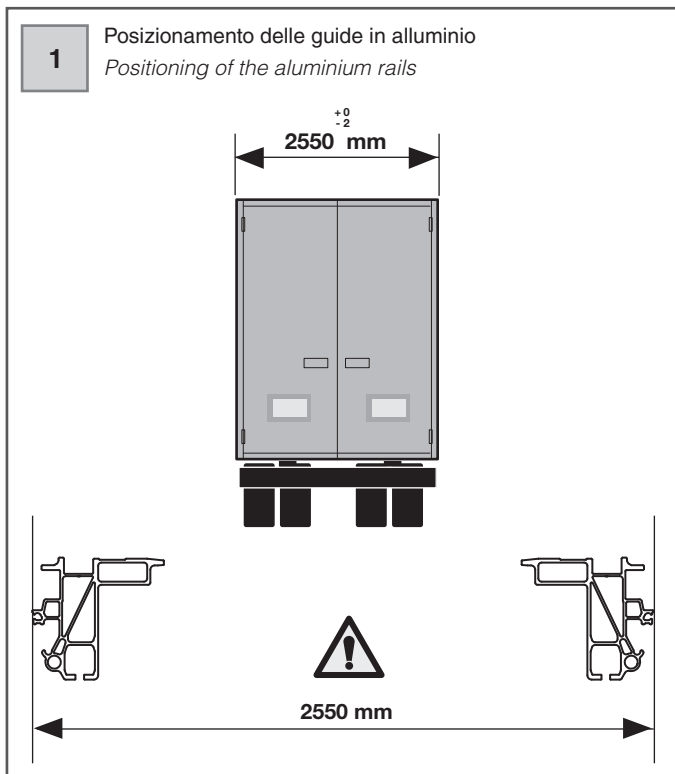
<i>INTRODUCTION AND LAYOUT OF THE TOPLINE2 SLIDING ROOF.....</i>	<i>04</i>
<i>MOUNTING INSTRUCTIONS.....</i>	<i>08</i>
<i>SPARE PARTS</i>	<i>19</i>
<i>REPLACEMENT OF SPARE PARTS</i>	<i>20</i>
<i>USE AND MAINTENANCE</i>	<i>25</i>
<i>INTEGRATION WITH OTHER COMPONENTS.....</i>	<i>28</i>



COMPONENTI DEL TETTO MAGNUM® COMPONENTS OF THE MAGNUM® ROOF



ISTRUZIONI DI MONTAGGIO / MOUNTING INSTRUCTIONS



SALDATURA PIASTRA FISSAGGIO SUI CANTONALI

TETTO CON MONTANTI FISSI

Saldare le staffe ai montanti posteriori e anteriori, controllando che le piastre siano in piano

TETTO CON ALZABBASSA

Normalmente la staffa è saldata in piano sul manicotto scorrevole.

Se il manicotto scorrevole ha un eccessivo gioco sul montante, non sarà possibile ridurre la curvatura della guida in alluminio. Occorre quindi ridurre il gioco sul manicotto o saldare le piastre inclinate.

L'inclinazione della piastra dipende dalla lunghezza del veicolo (e quindi dalla flessione delle guide in alluminio) e dalle caratteristiche del sistema manicotto scorrevole / montante.

ATTENZIONE: Per il corretto funzionamento del Tetto Scorrevole Magnum, particolare importanza deve essere data nell'operazione di fissaggio delle staffe sui montanti angolari.

In particolare, le travi a fine montaggio, devono essere poste con filo esterno 2550 mm (tolleranza ± 2 mm) e devono essere poste a 90° rispetto al livello su tutta la lunghezza (tolleranza di $\pm 0,5^\circ$).

WELDING OF FIXING PLATE ON EDGE CORNERS

ROOF WITH FIX PILLARS

Weld the brackets to the rear and front pillars, checking that brackets are at the same level.

ROOF WITH LIFTING MECHANISM

The bracket is usually welded on the flat sliding sleeve.

If the sliding sleeve has an excessive movement on pillar, it will not be possible to reduce the bending of the aluminum rail. It is therefore necessary to reduce the movement on the sleeve or to weld the sloping brackets.

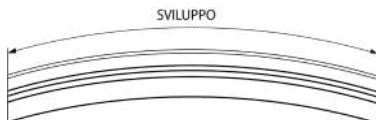
The inclination of the brackets depends on the length of the vehicle (and therefore on the bending of aluminum rails) and on the characteristics of the system sliding sleeve / pillar.

ATTENTION: *For the correct operation of sliding Roof Magnum First Equipments, the fixing operation of the brackets on corner pillars is very important.*

In particular, once assembled, rails should be placed with external width 2550 mm (tolerance ± 2 mm) and 90° with respect to the level on the full-length (tolerance of $\pm 0.5^\circ$).

Fase 2 - Taglio delle guide a misura

Le guide se non sono rettilinee, presentano una curvatura variabile in base alla lunghezza totale del veicolo. Per determinare la lunghezza in modo da tagliare alla lunghezza richiesta è necessario misurare la guida lungo la parte dello sviluppo



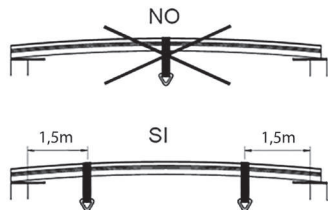
Fase 3 - Posizionamento delle guide sulle staffe

Inserire le piastre zincate nelle apposite cave

Posizionare le guide sulle piastre saldate ai montanti lasciando posteriormente lo spazio per la traversa.

Avvitare le 4 viti delle piastre senza bloccarle completamente.

Mettere in trazione il binario in alluminio (vedi foto) tramite una cinghia a cricchetto a 1,5 m dal montante posteriore, fino a che questo poggi perfettamente sulla piastra, quindi serrare le viti. Forare la guida in alluminio utilizzando la staffa a L come modello per serrare i fori laterali e serrare anche queste viti.



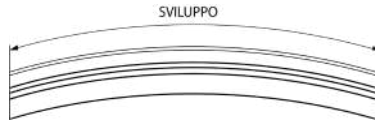
Lasciando sempre la cintura tesa nella parte posteriore, mettere in trazione la guida in alluminio a 1,5 m dal montante anteriore, fino a quando questo poggi perfettamente sulla piastra, quindi serrare anche queste viti. Forare le guide sul lato e fissare anche le viti laterali.

Ripetere questa operazione per l'altro lato del veicolo. Quando le cinghie verranno rimosse, il binario sarà ancora un po' piegato.

In caso di tetto montato, telone completo o laterale e montanti, i binari non devono presentare una forma quasi piatta, quindi è necessario ripetere l'operazione precedente utilizzando una cinghia solo nella parte anteriore.

Step 2 – Cutting rails at desired length

Rails are bended differently depending on the total length of the vehicle. In order to determine their length and cut them at the desired length, it is necessary to measure the rail along the curved side (development).

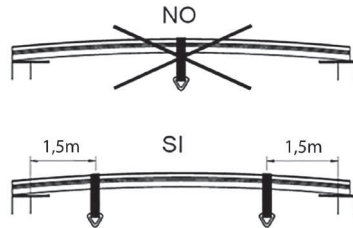


Step 3 – Positioning of the rails on the brackets.

Put galvanized brackets in the specific slot.

Position rails on the brackets, welded to the pillars, leaving enough space for the crossbar on the rear side.

Tighten the screws of the 4 brackets, without fastening them completely.



Put the aluminum rail in traction (see picture) using a ratchet strap positioned 1.5 m away from the rear pillar, until the pillar leans perfectly on the bracket; then tighten these screws as well. Drill the aluminum rail using the L-bracket as reference to tighten the side holes, and tighten these screws too..

With the ratchet strap in the same position, put in traction to the aluminum rail at 1.5 m from the front pillar, until the pillar leans perfectly on the bracket; then tighten these screws as well. Drill the rails on the side and fasten the side screws too.

Repeat this operation on the other side of the vehicle. After removing the straps, the rail will still be bended a little.

In case of mounted roof, complete o side tarpaulin and pillars, the rails should not show a nearly flat shape, so you need to repeat the previous operation by using a strap only on the front side.

3. AVVERTENZE GENERALI

Solo seguendo scrupolosamente le istruzioni di montaggio indicate in questo foglio si otterrà il corretto funzionamento del tetto Magnum®.

In caso di dubbi o incertezze contattaci.

Al termine dell'operazione di montaggio e prima della consegna del veicolo al Vostro cliente, controllate attentamente che TUTTE le viti siano ben serrate

Ricordiamo che SOLO il serraggio delle viti di fissaggio delle traverse e del carrello posteriore è già stato fatto in modo definitivo, tutte le altre viti DEVONO essere fatte durante le operazioni.

Avvertiamo chiunque di NON utilizzare questo tetto per scopi diversi dalla copertura di veicoli, uso per il quale il tetto è stato progettato.

3. GENERAL ADVISES

Magnum® roof will work properly only if assembled according to the mounting in this leaflet.

For any doubt or inquiry, please do not hesitate to contact us.

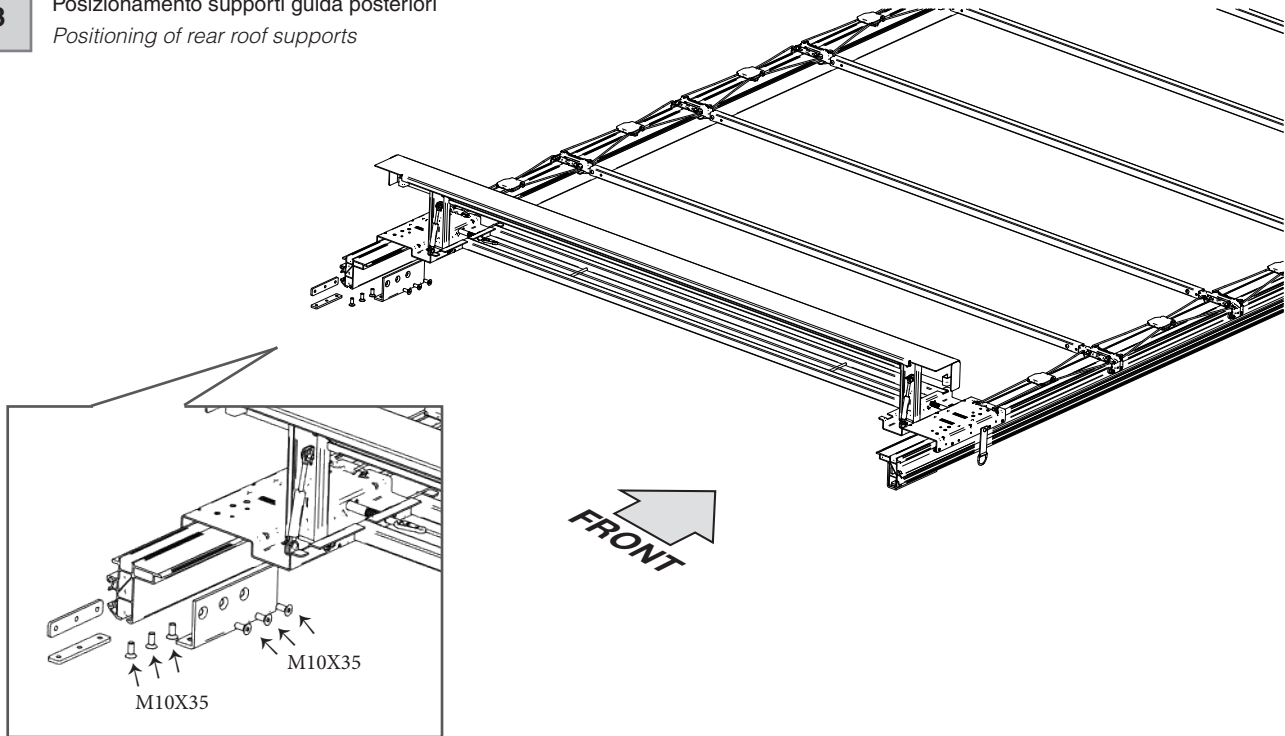
At the end of mounting operations and before delivering the vehicle to your end customer, please check carefully that ALL screws have been properly tightened.

We remind you that ONLY screws of crossbeams and rear carriage have been definitively fastened; all the other screws HAVE to be fastened during mounting operations.

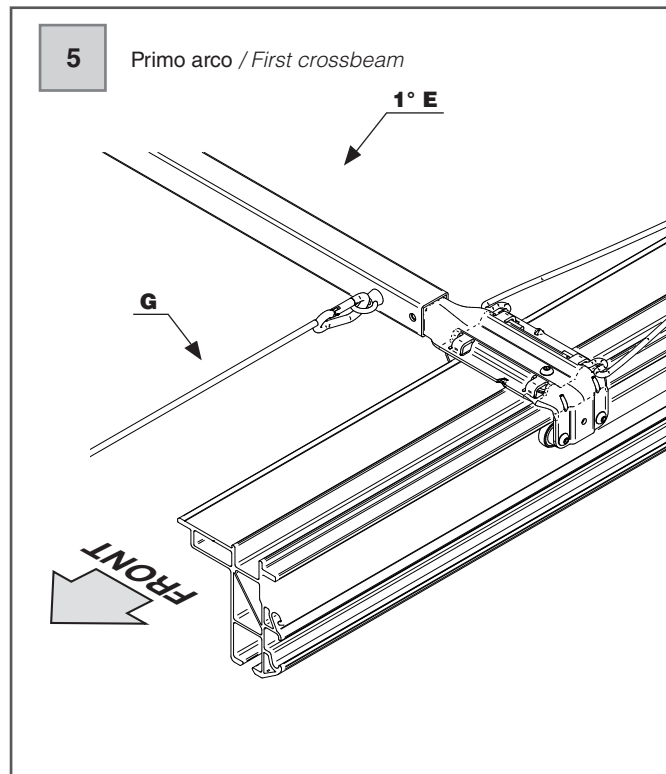
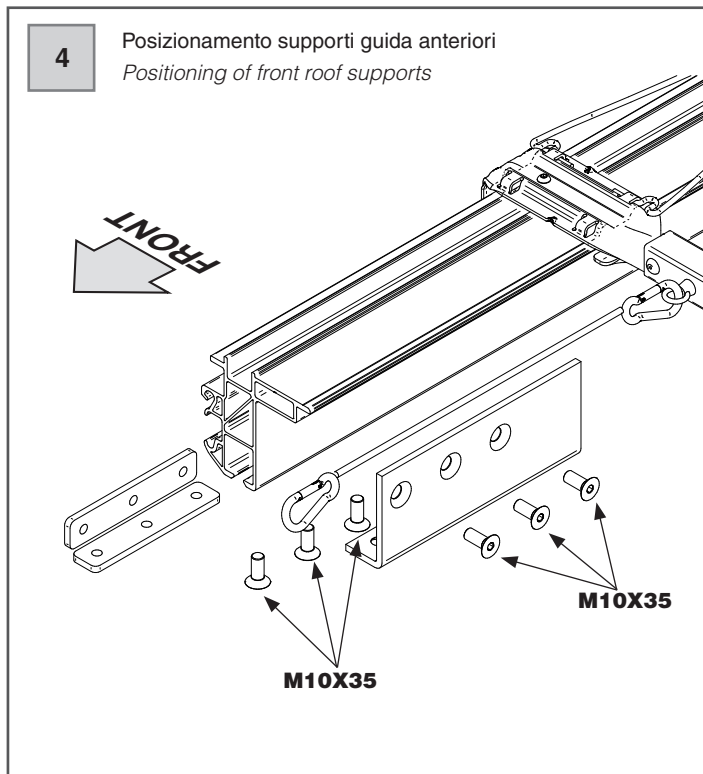
We advise our customers NOT to use this roof for different purposes than covering vehicles, use for which this roof has been designed.

3

Posizionamento supporti guida posteriori
Positioning of rear roof supports

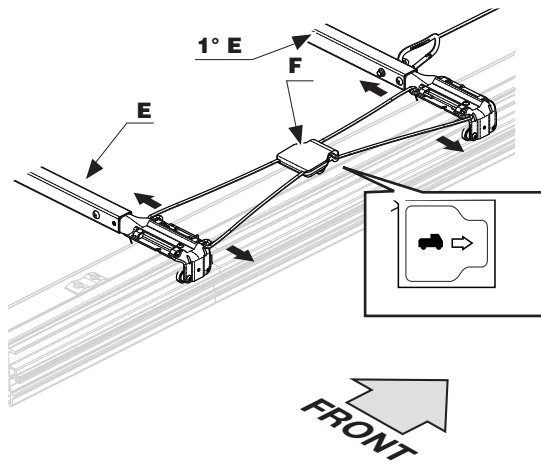


ISTRUZIONI DI MONTAGGIO / MOUNTING INSTRUCTIONS



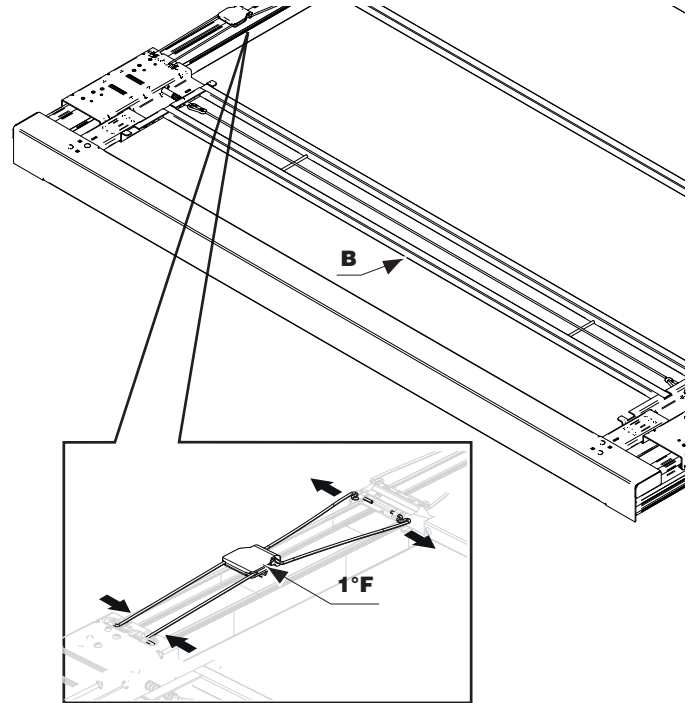
6

Arco e soffietto di sollevamento
Crossbeams and lifting springs



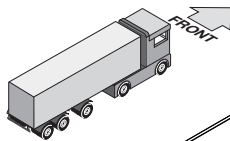
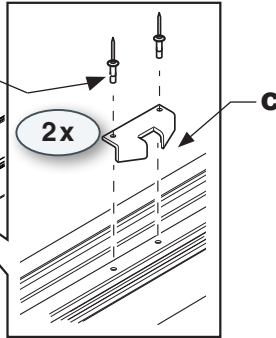
7

Carrello posteriore con soffietto
Rear carriage with rear crossbar



8 Kit bloccaggio posteriore - *Rear locking kit*

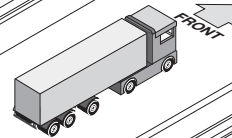
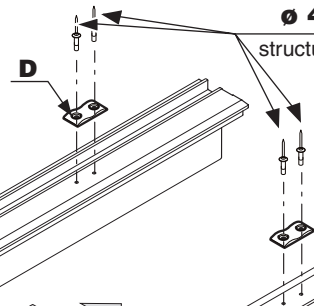
ø 6,4 x 15 mm
structural stainless steel



**REAR
POSTERIORE**

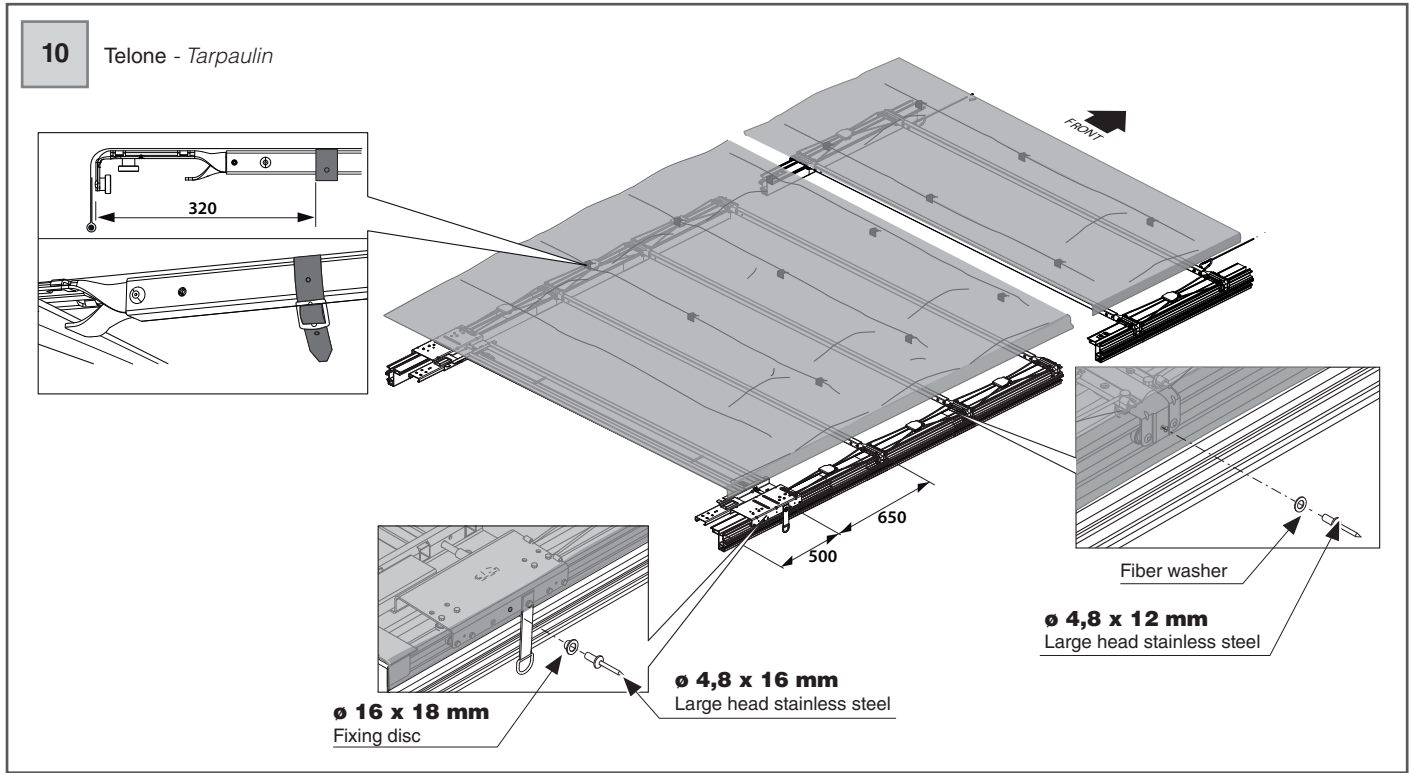
9 Kit bloccaggio anteriore - *Front locking kit*

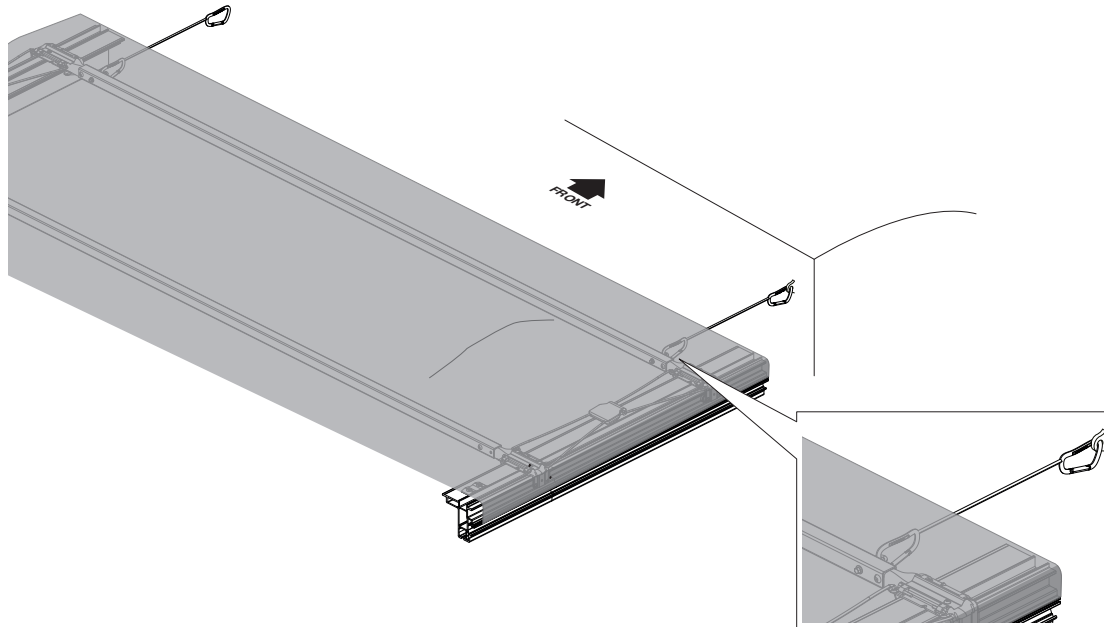
ø 4,8 x 12 mm
structural stainless steel



FRONT




10 Telone - Tarpaulin



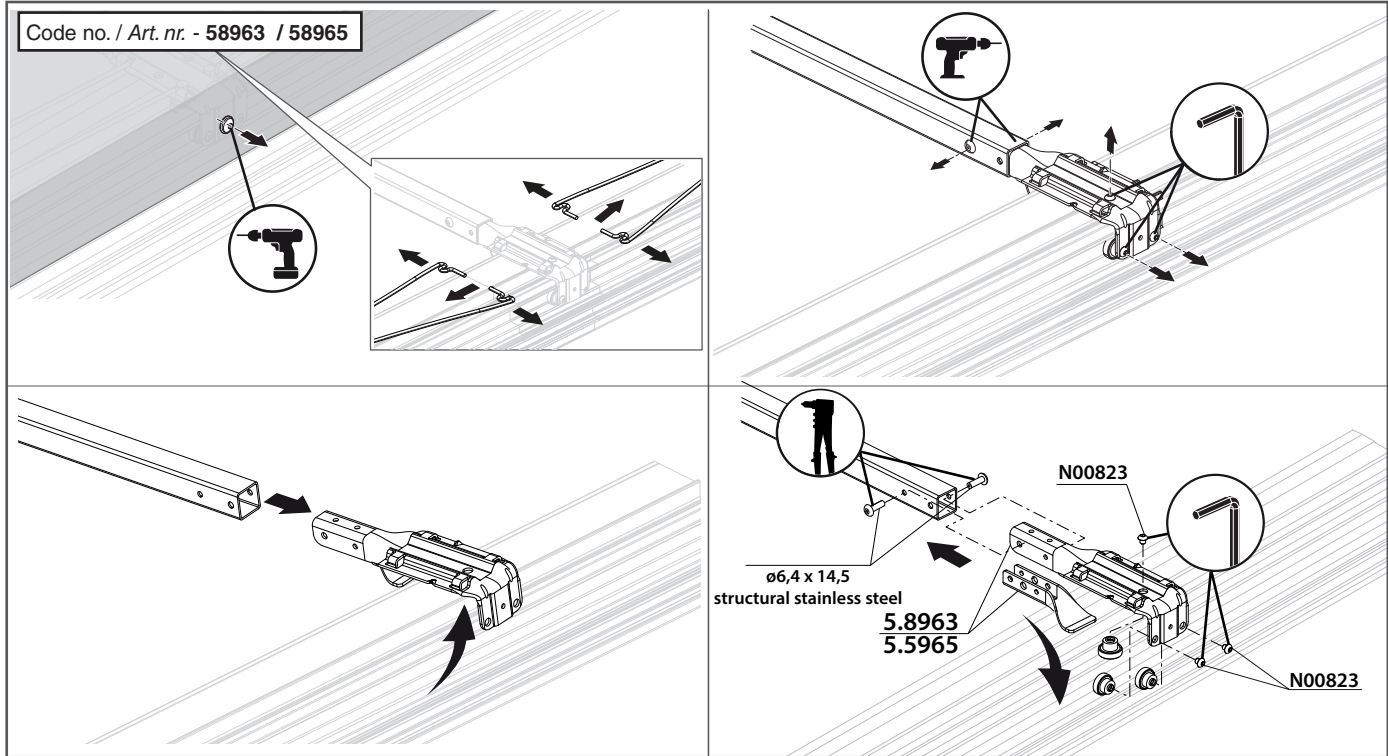
11 Fissaggio del primo arco - *Fixing of the first crossbeam*

RICAMBI TOPLINE2 - SPARE PARTS

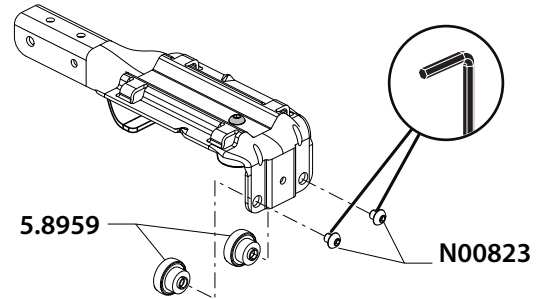
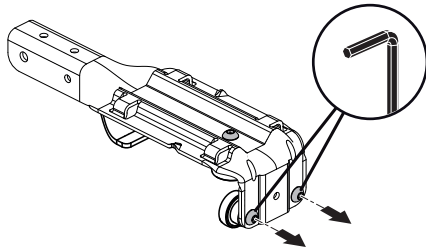
CODE NO. / ART. NR.	DESCRIZIONE / DESCRIPTION
58963 	Estremità arco senza cuscinetti <i>Crossbeam end without bearings</i>
58965 	Gancio <i>Hook</i>
58955 	Cuscinetti ø26 (arco) <i>Bearings ø26 (crossbeam)</i>
58959 	Cuscinetti ø24 (arco) <i>Bearings ø24 (crossbeam)</i>
56718 	Molla a gas carrello posteriore <i>Rear carriage gas spring</i>
58956 	Braccio carrello posteriore <i>Rear carriage arm</i>

CODE NO. / ART. NR.	DESCRIZIONE / DESCRIPTION
51487 	Anello di trazione laterale <i>Lateral pull loop</i>
59100 	Kit bloccaggio <i>Locking kit (rear carriage)</i>
58957 	Cuscinetto ø24 (carrello posteriore) <i>Bearing ø24 (rear carriage)</i>
58964 	Kit estremità arco con cuscinetti non assemblato <i>Crossbeam end kit with bearings - not assembled</i>
58958 	Kit bloccaggio carrello posteriore <i>Locking kit for rear carriage</i>

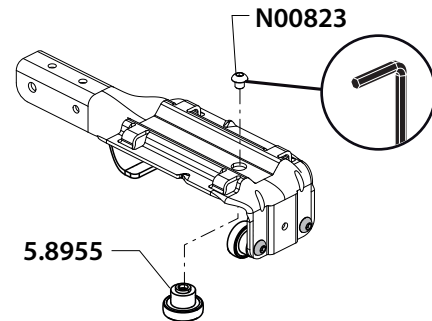
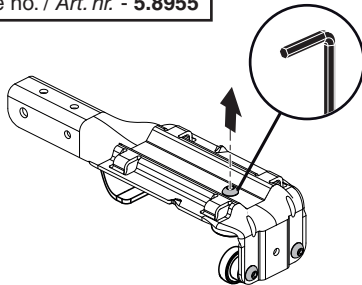
SOSTITUZIONE DEI PEZZI DI RICAMBIO - REPLACEMENT OF SPARE PARTS

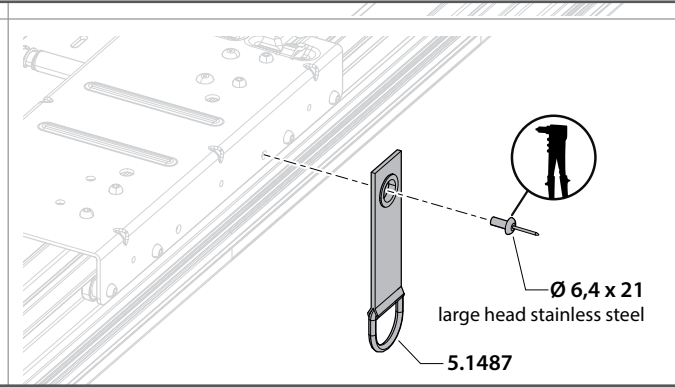
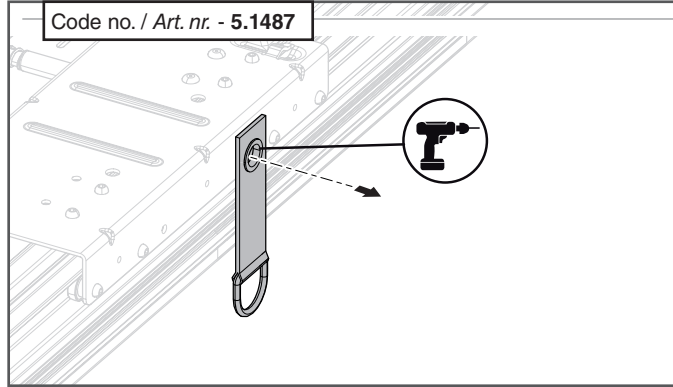
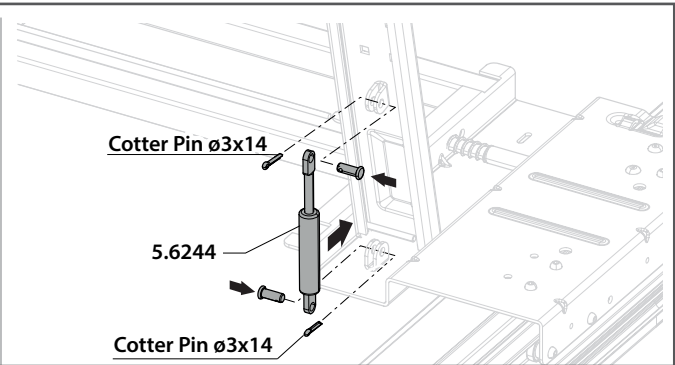
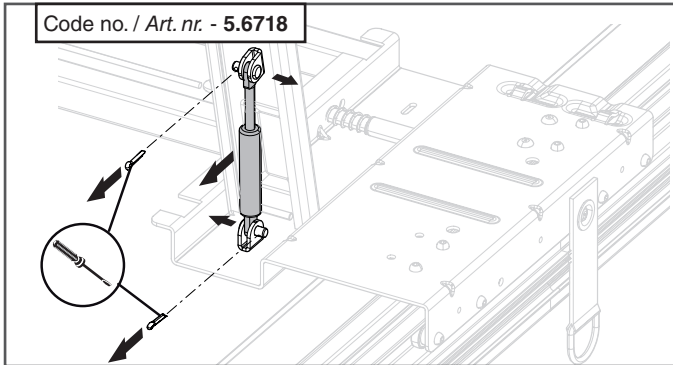


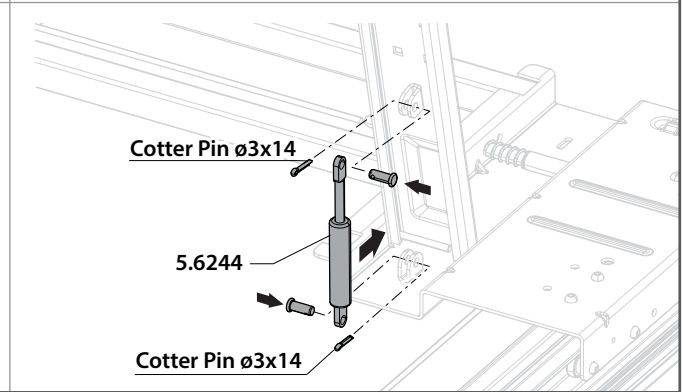
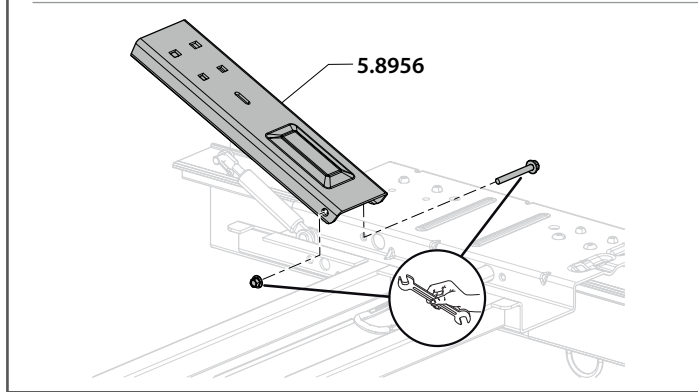
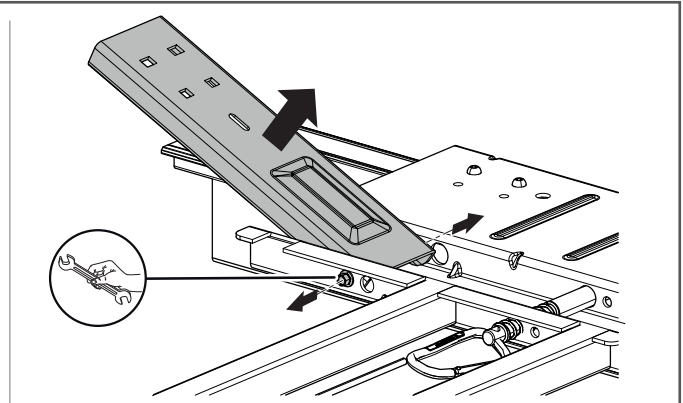
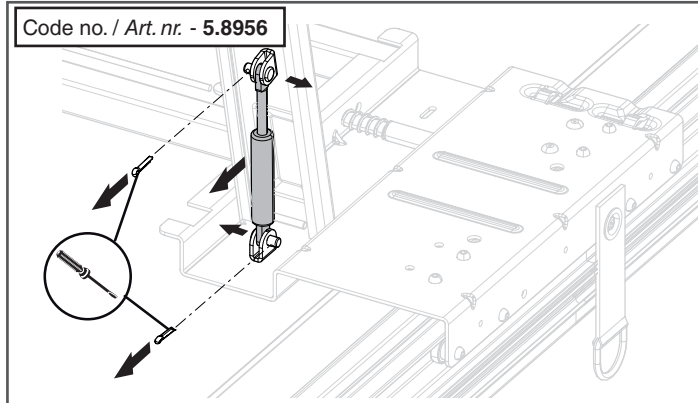
Code no. / Art. nr. - 5.8959



Code no. / Art. nr. - 5.8955







USO E MANUTENZIONE - USE AND MAINTENANCE

USO DESIGNATO E MANUTENZIONE DEL SISTEMA A TETTO SCORREVOLE MAGNUM

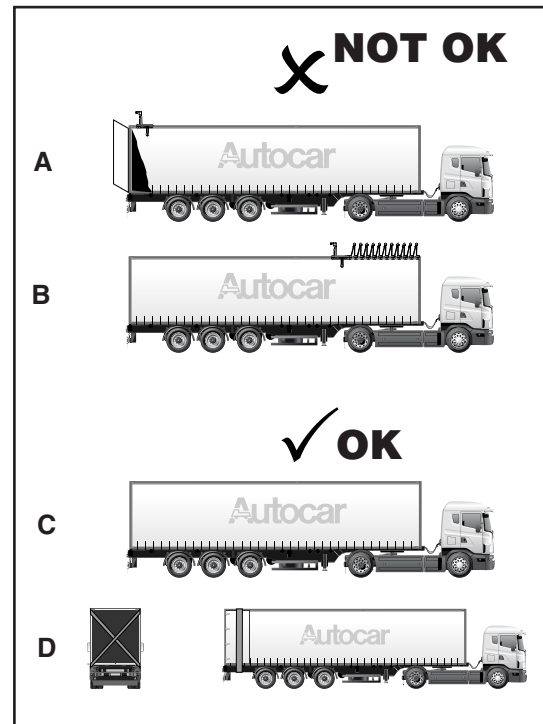
Utilizzo del sistema per tetto scorrevole Magnum:

- È severamente vietato guidare il veicolo / rimorchio con il tetto aperto, non correttamente chiuso o sollevato e / o con teloni laterali aperti / non correttamente chiusi (A, B).
- Le porte o i cancelli posteriori devono essere chiusi durante la marcia (A).
- Se in casi eccezionali non è possibile chiudere le porte, è necessario aprirle a 270 ° e bloccarle adeguatamente, con l'utilizzo di una cinghia di tensionamento circolare aggiuntiva anche le cinghie diagonali devono essere tese attraverso le porte posteriori aperte (D).
- Prima di iniziare qualsiasi viaggio, pulire il tetto da acqua, neve, ghiaccio o altri detriti.
- È severamente vietato calpestare il sistema tetto scorrevole.
- Il tetto scorrevole deve essere inserito in un binario in alluminio su ciascun lato che deve essere saldamente fissato ai cantonali posteriori e anteriori

SPECIFIC USE AND MAINTENANCE OF MAGNUM SLIDING ROOF SYSTEM

Using the Magnum Sliding Roof System:

- It is strictly forbidden to drive the truck/trailer with an open, improperly closed or lifted roof and/or open/improperly closed side curtains (A, B).
- The rear doors or gates must be closed when driving (A).
- If in exceptional cases the doors cannot be closed, they must be open to 270° and properly locked in that position, using an additional circular tensioning strap. Diagonal straps must also be tensioned across the open rear doors (D).
- Before start driving, eventual water, snow, ice or any other debris must be removed from the roof.
- It is strictly forbidden to walk on the sliding roof system.
- The sliding roof must be retained in an aluminium cant rail on each side which must be firmly fastened to the front and rear cornerpillars.



DESTINAZIONE D'USO

- Il sistema per tetto scorrevole Magnum e i componenti associati sono destinati esclusivamente all'installazione su autocarri o rimorchi. Nessun altro utilizzo è autorizzato. Il produttore, Autocar Tecnologie Srl, non si assume alcuna responsabilità per eventuali danni derivanti da un uso non autorizzato o improprio.
- Un uso corretto include l'osservazione delle Istruzioni di funzionamento, Istruzioni di manutenzione e Istruzioni di montaggio fornite dal produttore. I tetti scorrevoli Magnum e i loro componenti associati possono essere installati e mantenuti solo da operatori addestrati.
- La responsabilità del produttore, Autocar Tecnologie Srl, decade se:
 - I sistemi per tetti scorrevoli Magnum o i loro componenti sono stati modificati senza l'autorizzazione del produttore.
 - Parti e accessori originali o approvati sono stati sostituiti con parti o accessori non originali o non approvati.
 - I sistemi per tetto scorrevole Magnum o i loro componenti non sono stati assemblati o montati sul veicolo secondo le istruzioni e le condizioni del produttore.
 - Le travi in alluminio non sono state prodotte da fornitori approvati da Autocar.
- Le esclusioni di rischio o responsabilità derivanti da quanto sopra possono ancora essere applicate nonostante:
 - Approvazione da parte di ispettori o esperti degli uffici di ispezione tecnica o di esperti di altri organismi riconosciuti.
 - Altre approvazioni ufficiali
- Il produttore, Autocar Tecnologie Srl, si riserva il diritto di apportare in qualsiasi momento modifiche o miglioramenti tecnici al design, alle apparecchiature e agli accessori riportati in queste istruzioni. Ciò può influire sull'accuratezza delle informazioni contenute in questo documento che non deve essere considerato un contratto con terzi.
Nessuna responsabilità ricade sull'opuscolo informativo, le illustrazioni e le descrizioni.
- Tutti i diritti di riproduzione e distribuzione sono detenuti da Autocar Tecnologie Srl, Via Valeriana 170, Fraz. Nuova Olonio - 23015 Dubino (SO), Italia.

CURA E MANUTENZIONE

- Pulizia del sistema del tetto scorrevole e delle guide in alluminio
 - Per evitare il rischio di ingresso di acqua o detersivi aggressivi, non utilizzare idropultrici o getti di vapore per pulire il sistema a tetto scorrevole in prossimità dei carrelli telo o dei cuscinetti
 - Le guide devono essere pulite con una spazzola o una scopa almeno una volta alla settimana, avendo cura di rimuovere tutte le particelle di polvere o sporco dai binari
- La cura e la manutenzione del sistema del tetto scorrevole aumenteranno l'affidabilità, le prestazioni, la durata e il valore di rivendita. I programmi di manutenzione dovrebbero essere determinati dalle condizioni in cui opera l'autocarro / rimorchio e in particolare dai livelli di inquinamento a cui è sottoposto il tetto scorrevole, ad esempio, polvere di merci trasportate, materiali sfusi o viaggi su strade non asfaltate.
 - I lavori di cura e manutenzione devono essere eseguiti più frequentemente se il veicolo opera in condizioni difficili, ad esempio strade non asfaltate.
 - Frequenti condizioni di servizio gravose possono causare danni e deterioramento prematuro delle guide in alluminio. Per garantire il buon funzionamento dell'intero tetto scorrevole, eventuali binari danneggiati devono essere sostituiti in tempo utile.

SPECIFIC USE

- *The Magnum Sliding Roof System and associated components are exclusively intended for installation on trucks or trailers. No other use is authorised. The manufacturer, Autocar Tecnologie Srl, accepts no responsibility for any damage resulting from unauthorised or improper use.*
- *Correct use includes the observation of the Operating Instructions, Maintenance Instructions and Mounting Instructions as supplied by the manufacturer. Magnum Sliding Roofs and their associated components may only be installed and maintained by trained operatives.*
- *The liability of the manufacturer, Autocar Tecnologie Srl, will be void if:*
 - *The Magnum Sliding Roof Systems or their components have been modified without the manufacturer's authorisation.*
 - *Original or approved parts and accessories have been replaced by non-original or non-approved parts or accessories.*
 - *The Magnum Sliding Roof Systems or their components have not been assembled or fitted to the vehicle in accordance with the manufacturer's instructions and conditions.*
 - *The aluminium cant rails have not been manufactured by Autocar-approved suppliers.*
- *Exclusions of risk or liability resulting from the above may still apply despite:*
 - *Approval by inspectors or experts from technical inspection offices or by experts from other recognised organisations.*
 - *Other official approvals*
- *The manufacturer, Autocar Tecnologie Srl, reserves the right to carry out technical modifications or improvements to the design, equipment and accessories shown in these instructions at any time. This may affect the accuracy of the information contained in this document which should not be regarded as a contract with third parties. No liability rests with the information leaflet, illustrations and descriptions.*
- *All rights of reproduction and distribution are held by Autocar Tecnologie Srl, Via Valeriana 170, Fraz. Nuova Olonio - 23015 Dubino (SO), Italy.*

CARE AND MAINTENANCE

- *Cleaning the sliding roof system and aluminum rails:*
 - *To avoid the leaking of water or aggressive detergents, high-pressure cleaners or steam jets must not be used to clean the sliding roof system in the area near curtain rollers or ball bearings.*
 - *The aluminum rails should be cleaned with a brush or broom at least once a week, paying attention to remove all particles of dust or dirt from the rails.*
- *Care and maintenance of the sliding roof system will increase reliability, performance, lifespan and re-sale value. Maintenance programs should be determined by the conditions in which the truck/trailer operates and particularly by the levels of pollution to which the sliding roof is subjected, for example, dust originated from transported goods, loose materials or driving on unpaved roads.*
 - *Care and maintenance should be performed more often, if the vehicle operates under harsh conditions, for example unpaved roads.*
 - *Harsh service conditions may cause damage and premature deterioration of the aluminum rails. To ensure the smooth running of the whole sliding roof system, any damaged rails should be replaced in good time.*

INTEGRAZIONE CON ALTRI COMPONENTI DEL VEICOLO

Il sistema per tetti scorrevoli Magnum di Autocar è stato progettato per garantire il buon funzionamento e l'affidabilità richiesti nei tetti scorrevoli.

È essenziale che il tetto scorrevole Autocar Magnum sia completamente integrato con gli altri componenti del veicolo. Affinché funzioni correttamente, l'assemblaggio del veicolo deve essere progettato tenendo presente l'uso del tetto scorrevole Magnum per garantire che tutti gli elementi di supporto, inclusi i profili delle guide

in alluminio, i montanti e i cantonali siano compatibili con il sistema.

Il corretto assemblaggio del tetto scorrevole ne garantisce l'apertura e la chiusura senza intoppi e consente il corretto funzionamento della funzione di blocco quando è in posizione di chiusura.

La funzionalità del sistema dipende da una combinazione del design del tetto scorrevole stesso, delle specifiche di assemblaggio e del design dei componenti che si interfacciano con il tetto scorrevole. I componenti principali sono:

- Profili per guida in alluminio e kit di montaggio
- Telone (tetto e laterali)
- Piantoni scorrevoli

INTEGRATION WITH OTHER VEHICLE COMPONENTS

Autocar Magnum Sliding Roof System has been designed to ensure the smooth functioning and reliability required in sliding roofs.

It is essential that Autocar Magnum Sliding Roof is fully integrated with other vehicle components. In order to work properly, it is important that the vehicle assembly considers the use of Magnum sliding roof and guarantees that all the other connection elements, including aluminum rails, pillars and corner pillars will match this system.

Proper mounting of the sliding roof ensures its smooth opening and closing and allows the locking function to perform correctly when it is in the closed position. Functionality of the system depends on a combination of the sliding roof design itself, assembly specifications and design of the components that work with the sliding roof. The main components are:

- *Aluminium rails and mounting kits*
- *Tarpaulin (roof and side curtains)*
- *Sliding pillars*

PROFILI IN ALLUMINIO

È essenziale che i profili delle guide siano compatibili con il sistema per tetti scorrevoli Magnum. Le guide devono essere montate e fissate per fornire un alloggiamento preciso per i cuscinetti degli archi e del carrello posteriore per consentire il buon funzionamento del tetto scorrevole.

L'interasse nominale della guida superiore, dove scorrono i cuscinetti orizzontali dell'arco centrale, è mostrato nel disegno sottostante.

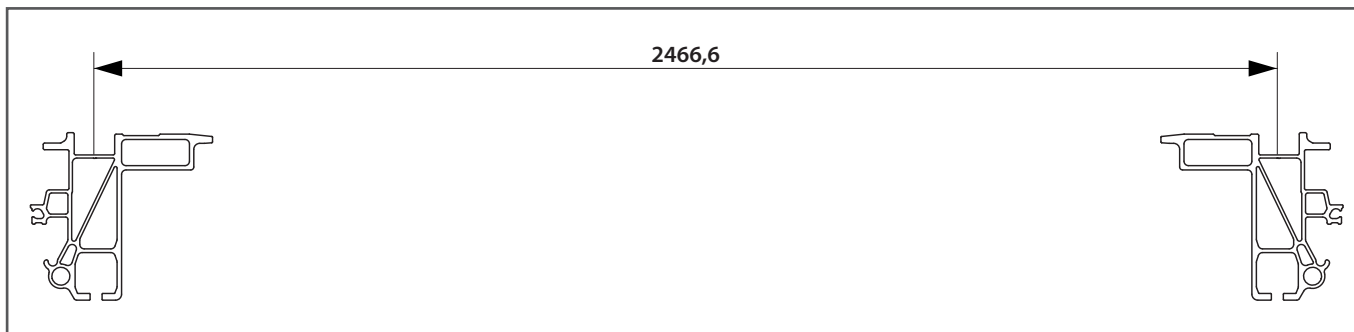
Le guide dell'arco devono accogliere la posizione di lavoro dei cuscinetti dell'arco e del carrello posteriore per tutta la lunghezza del veicolo.

ALUMINIUM RAILS

It is essential that the aluminum rails match the Magnum Sliding Roof System. The rails must be mounted and fixed to provide an accurate slot for bearings on crossbeams and rear carriage, in order to guarantee a good sliding of the roof.

The nominal gauge of the upper part of the rails, where the bearings of the central crossbeams run, is shown in the drawing below.

The rails must accommodate the working position of the bearings and the rear carriage along the full length of the vehicle.



Nel disegno sono riportate le tolleranze massime consentite orizzontali, orarie (+) o antiorarie (-) delle guide

Se i profili sono montati alla larghezza massima del veicolo, la quota per l'interasse degli archi (il centro delle sezioni superiori dove scorrono i cuscinetti) è di 2466,6 mm.

Quando il tetto è in posizione, le proprietà meccaniche delle guide in alluminio e del relativo kit di montaggio dovrebbero garantire una tolleranza massima di ± 5 mm tra i centri delle sezioni.

I profili devono essere montati in verticale, posizionati a 90° su tutta la lunghezza del veicolo con una tolleranza massima di $\pm 2^\circ$.

Il carrello posteriore è progettato per garantire che le guide rimangano stabili quando il tetto scorrevole viene aperto e chiuso, riducendo lo sforzo dell'operatore. Ciò è ottenuto grazie a caratteristiche quali i 16 cuscinetti, il loro posizionamento relativo e l'inclinazione della estremità del carrello

Le guide devono essere posizionate alla stessa altezza l'una dell'altra.

The drawing below shows maximum allowed horizontal tolerance of the rails, clockwise (+) or counter-clockwise (-).

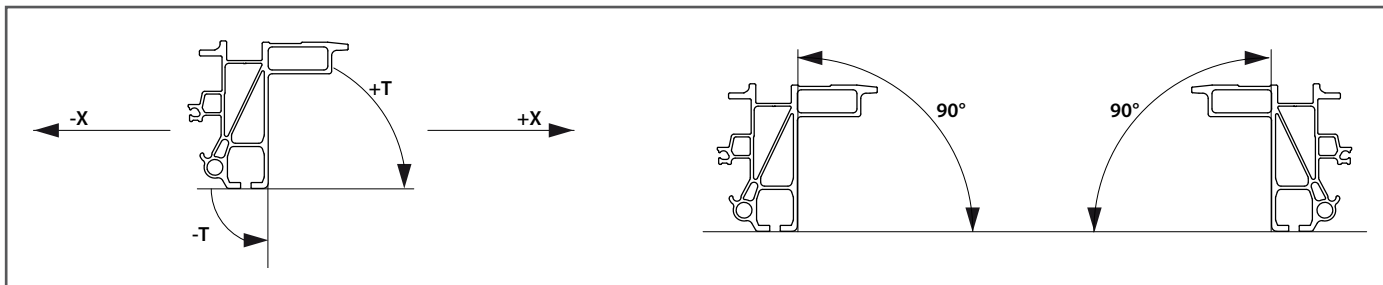
If the profiles are mounted at the maximum width of the vehicle, the nominal gauge for the wheelbase of the crossbeams (the center of the upper sections where the bearings slide) is 2466.6mm.

When the roof is in position, the mechanical properties of the aluminum rails and its mounting kit should guarantee a maximum tolerance of ± 5 mm between the centers of the sections.

The profiles must be mounted upright, positioned at 90° along the whole length of the vehicle with a maximum tolerance of $\pm 2^\circ$.

The rear carriage is designed to ensure that the rails remain stable when the sliding roof is being opened and closed, reducing operator effort. This is achieved thank to features such as 16 bearings, their relative positioning and the slope of the end carriage.

The rails must be placed at the same height.



TELONE

Il sistema del tetto scorrevole Magnum è stato progettato e testato per consentire un'apertura ottimale con teloni del tetto con un peso massimo di 750 g / m².

La fune di tensionamento per il telone del tetto deve avere un diametro massimo compreso tra 5 e 6 mm.

Eventuali differenze significative rispetto alle specifiche di cui sopra potrebbero impedire il corretto funzionamento del sistema.

PIANTONI SCORREVOLI

I montanti (scorrevoli) collegano la guida alle longherine del veicolo.

La distanza massima consigliata è di 4 m e la parte superiore del montante scorrevole deve essere fissata saldamente alla guida per evitare danni al binario. Si consiglia di inserire uno strato protettivo di plastica tra la parte superiore del montante scorrevole e la guida per evitare danni alla guida o durante il funzionamento del veicolo. Assicurarsi che i cuscinetti del supporto del montante siano nella posizione di "non in uso" quando il veicolo è in movimento.

TARPAULIN

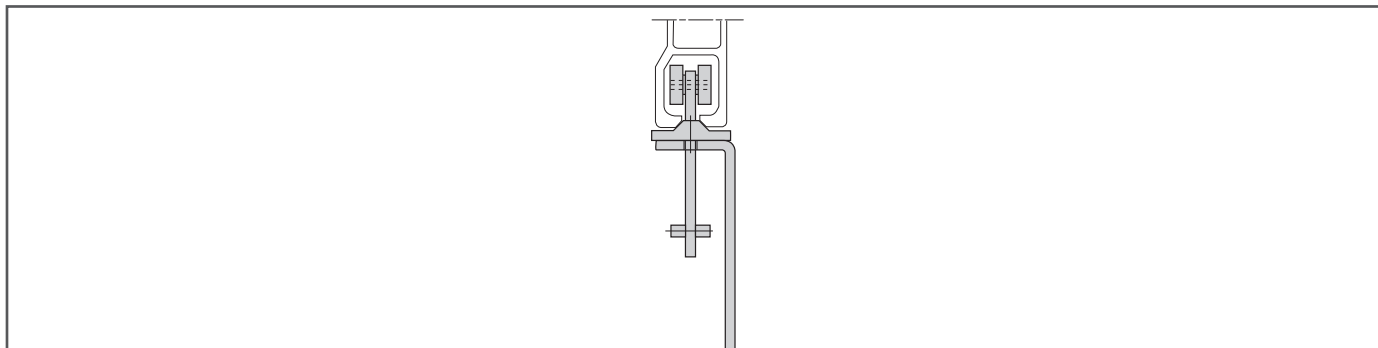
The Magnum sliding roof system has been designed and tested to enable an optimum aperture with roof tarpaulins with a maximum weight of 750g/m².

Tensioning rope for the roof tarpaulin should have a maximum diameter of 5 to 6mm.

Any significant differences to the above specifications could prevent the system from functioning correctly.

SLIDING PILLARS

(Sliding) pillars connect the rail to the vehicle floor. The maximum recommended distance is 4m and the top of the sliding pillar should be firmly fixed to the rail to avoid damages to the rail itself. We recommend to place a protective layer of plastic between the top of the sliding pillar and the rail in order to avoid damages to the rail when the vehicle is in operation. Please make sure that pillar holder bearings are in the "not in use" position when the vehicle is moving.



www.autocar.it • E-mail: sales@autocar.it - vendite@autocar.it

Manuale TOPLINE2 2021 rev. 00

Autocar

Autocar Distributions S.r.l.

Via Luigi Abbiati 3/5
25125 Brescia - Italy

Tel. +39.030.9178960 - +39.0309178180