

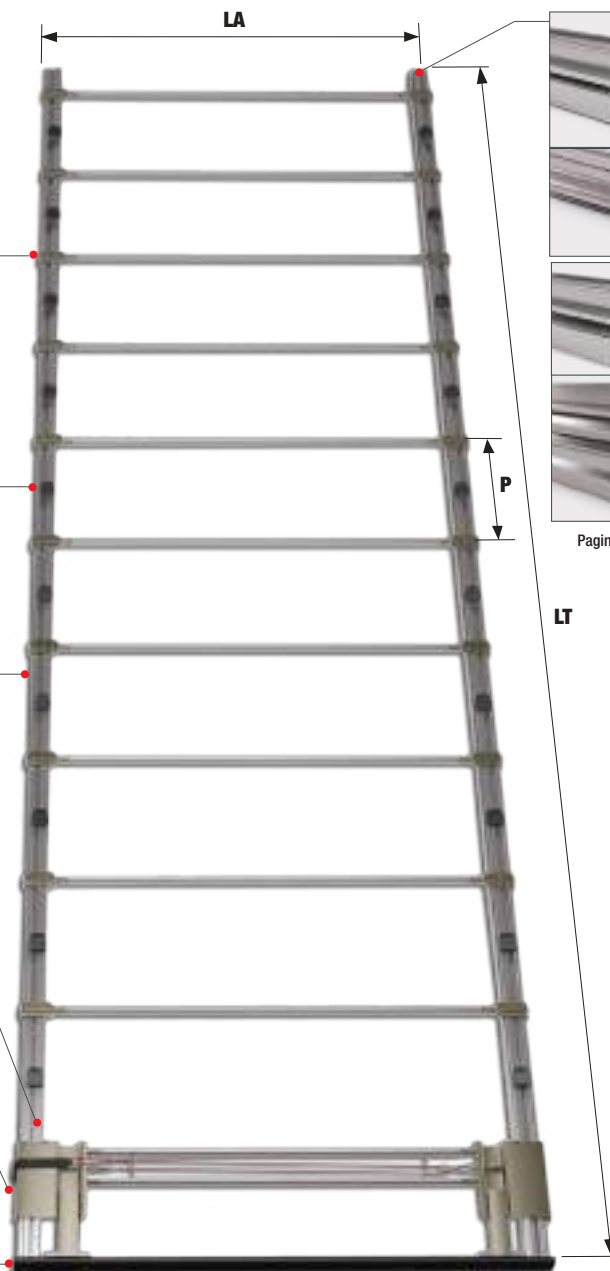


Autocar
DISTRIBUTIONS

Tetto scorrevole regolabile NS2 / NS2 sliding adjustable roof / Verstellbares Schiebeerdeck "NS2"

Anno / Year / Jahr **2022**

Tetto / Roof / Verdeck "NS2"
Ricambi / Spare Parts / Ersatzteile



Pagine / Pages / Seiten 39-40

P = 650 / 410 / 460 mm

LA = da / from / von 2000 mm a / to / bis 2600 mm
LT = da / from / von 3000 mm a / to / bis 13700 mm

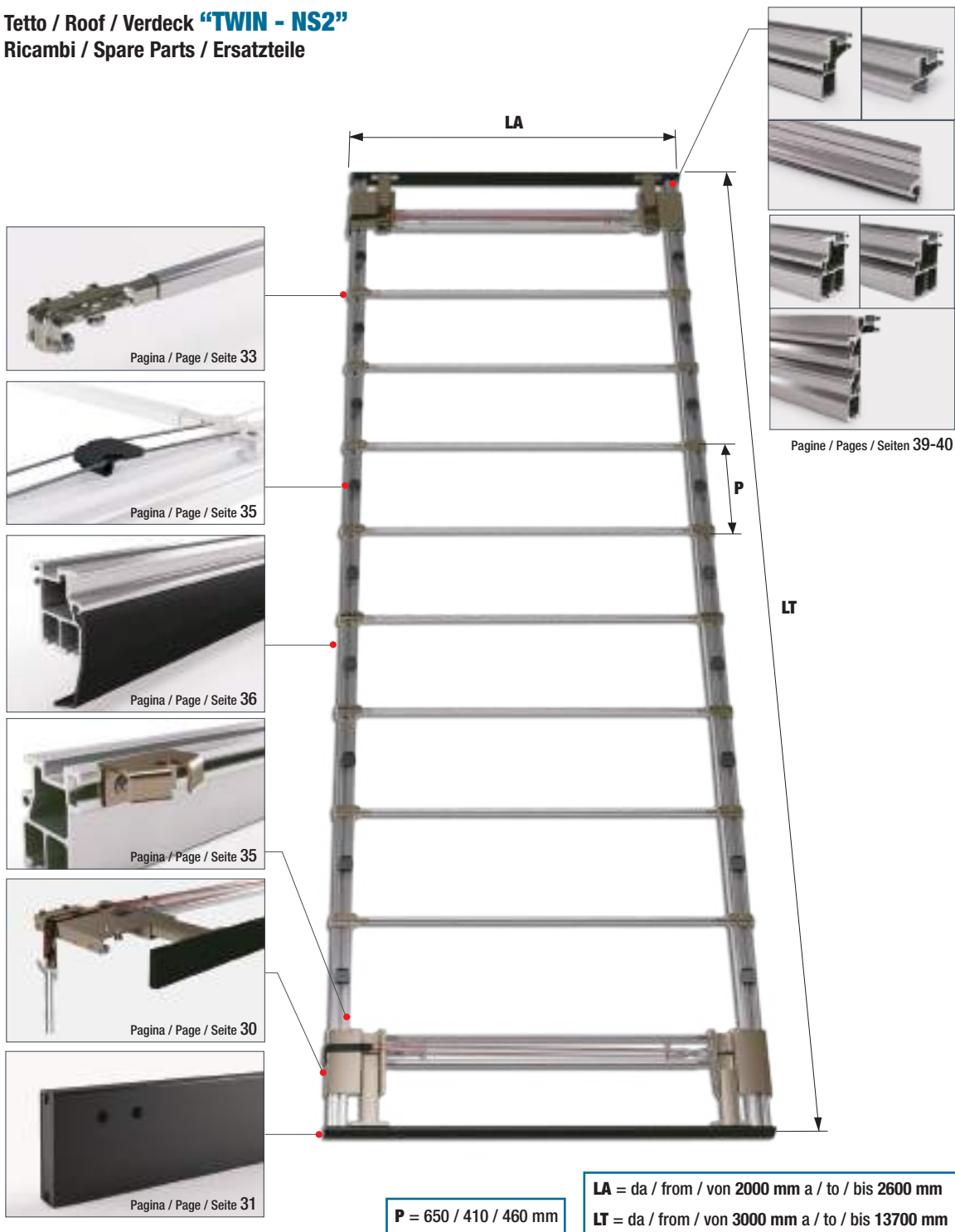
**Tabella composizione tetto scorrevole e regolabile / Sliding and adjustable roof assembly table /
Bestandteiltabelle verstellbares Schiebeverdeck "NS2"**

LUNGHEZZA TETTO ROOF LENGTH VERDECKLÄNGE (mm)		Soffietto Lifting spring Hubbügel 410 mm	Soffietto Lifting spring Hubbügel 650 mm	Soffietto Lifting spring Hubbügel 460 mm	LARGHEZZA ARCO CENTRALE CENTRAL CROSSBEAM WIDTH SPRIEGELBREITE da / from / von (mm) - a / to / bis (mm)				
					2000	2121	2241	2361	2481
					2120	2240	2360	2480	2600
Codice / Code no. / Art.Nr.		5.3369	5.2909	5.8159	5.6240	5.6241	5.6242	5.6248	5.6249
da / from / von	a / to / bis	q.tà / qty. / Menge	q.tà / qty. / Menge	q.tà / qty. / Menge	q.tà / qty. / Menge				
3000	3200	2	6	-	4				
3201	3600	-	8	-	4				
3601	4000	-	6	4	5				
4001	4300	-	10	-	5				
4301	4700	2	10	-	6				
4701	4900	-	12	-	6				
4901	5300	-	10	4	7				
5301	5550	-	14	-	7				
5551	5900	-	12	4	8				
5901	6200	-	16	-	8				
6201	6600	-	14	4	9				
6601	6850	-	18	-	9				
6851	7200	-	16	4	10				
7201	7500	-	20	-	10				
7501	7900	-	18	4	11				
7901	8100	-	22	-	11				
8101	8500	-	20	4	12				
8501	8750	-	24	-	12				
8751	9100	-	22	4	13				
9101	9400	-	26	-	13				
9401	9800	-	24	4	14				
9801	10050	-	28	-	14				
10051	10400	-	26	4	15				
10401	10700	-	30	-	15				
10701	11100	-	28	4	16				
11101	11300	-	32	-	16				
11301	11700	4	30	-	17				
11701	11950	-	34	-	17				
11951	12300	4	32	-	18				
12301	12600	-	36	-	18				
12601	13000	4	34	-	19				
13001	13250	-	38	-	19				
13251	13600	4	36	-	20				

**Tabella quantità consigliate per piantoni e carrellini tenda / Table with suggested quantities for pillars and
curtain rollers / Tabelle mit Angabe der vorgeschlagenen Mengen für Rungen und Planenroller**

LUNGHEZZA / LENGTH / LÄNGE		Carrelli piantone / Pillar holders / Rungenlaufwagen	Carrellini tenda / Curtain rollers Planenroller
da / from / von	a / to / bis	q.tà / qty. / Menge	q.tà / qty. / Menge
2750	4000	0	16
4001	4600	0	20
4601	5500	2	24
5501	6600	2	28
6601	7500	2/4	32
7501	8500	4	36
8501	10000	4	44
10001	13700	6	48

Tetto / Roof / Verdeck "TWIN - NS2"
Ricambi / Spare Parts / Ersatzteile



P = 650 / 410 / 460 mm

LA = da / from / von 2000 mm a / to / bis 2600 mm
LT = da / from / von 3000 mm a / to / bis 13700 mm

**Tabella composizione tetto scorrevole e regolabile / Sliding and adjustable roof assembly table /
Bestandteiltabelle verstellbares Schiebeverdeck "TWIN - NS2"**

LUNGHEZZA TETTO ROOF LENGTH VERDECKLÄNGE (mm)		Soffietto Lifting spring Hubbügel 410 mm	Soffietto Lifting spring Hubbügel 650 mm	Soffietto Lifting spring Hubbügel 460 mm	LARGHEZZA ARCO CENTRALE CENTRAL CROSSBEAM WIDTH SPRIEGELBREITE da / from / von (mm) - a / to / bis (mm)				
					2000	2121	2241	2361	2481
					2120	2240	2360	2480	2600
Codice / Code no. Art.Nr.		5.3369	5.2909	5.8159	5.6240	5.6241	5.6242	5.6248	5.6249
da / from / von	a / to / bis	q.tà / qty. / Menge	q.tà / qty. / Menge	q.tà / qty. / Menge	q.tà / qty. / Menge				
6000	6220	-	12	4	8				
6221	6450	-	14	2	8				
6451	6630	-	16	-	8				
6631	6860	-	14	4	9				
6861	7090	-	16	2	9				
7091	7270	-	18	-	9				
7271	7500	-	16	4	10				
7501	7730	-	18	2	10				
7731	7910	-	20	-	10				
7911	8140	-	18	4	11				
8141	8370	-	20	2	11				
8371	8550	-	22	-	11				
8551	8780	-	20	4	12				
8781	9010	-	22	2	12				
9011	9190	-	24	-	12				
9191	9420	-	22	4	13				
9421	9650	-	24	2	13				
9651	9830	-	26	-	13				
9831	10060	-	24	4	14				
10061	10290	-	26	2	14				
12851	13030	-	36	-	18				
13031	13260	4	34	-	19				
13261	13490	2	36	-	19				
13491	13600	-	38	-	19				

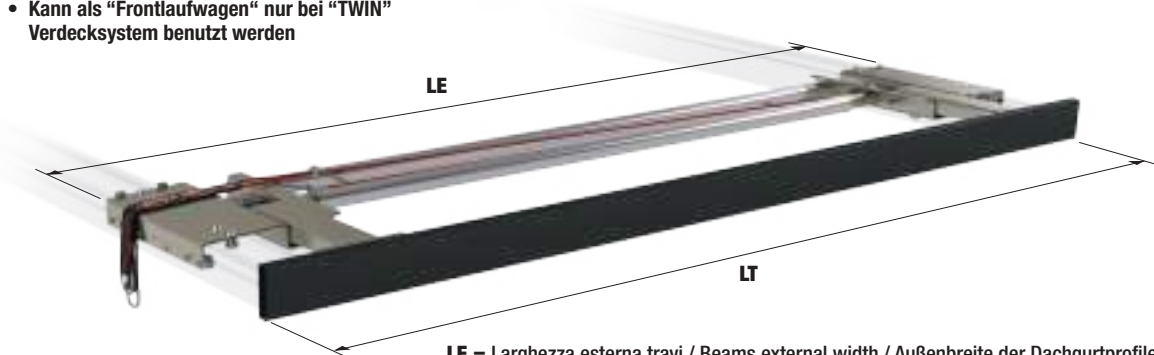
I I carrelli modello TWIN sono quelli della linea NS2 di pagina 30 / The TWIN line carriages are those of NS2 line on page 30 /
Endlaufwagen für TWIN sind baugleich wie die von der NS2 - Schiebeverdecklinie auf Seite 30.

**Tabella quantità consigliate per piantoni e carrellini tenda / Table with suggested quantities for pillars and
curtain rollers / Tabelle mit Angabe der vorgeschlagenen Mengen für Rungen und Planenroller**


LUNGHEZZA / LENGTH / LÄNGE		Carrelli piantone / Pillar holders / Rungenlaufwagen	Carrellini tenda / Curtain rollers Planenroller
da / from / von	a / to / bis	q.tà / qty. / Menge	q.tà / qty. / Menge
2750	4000	0	16
4001	4600	0	20
4601	5500	2	24
5501	6600	2	28
6601	7500	2/4	32
7501	8500	4	36
8501	10000	4	44
10001	13700	6	48

**Carrello posteriore e anteriore con traversa / Rear and front carriage with crossbar /
Front- und Heckendlaufwagen mit Portalbalken**

- Larghezza regolabile
 - Traversa tubolare 120 x 30 mm
 - Scorre su travi NS2
 - Tutto zincato tranne la traversa (cataforizzata nera)
 - La traversa è riducibile tagliando entrambe le estremità
 - Utilizzato come "anteriore" serve per modello "TWIN"
-
- Adjustable width
 - Rear crossbar 120 x 30 mm
 - Slides on NS2 beams
 - All galvanised apart from the rear crossbar in black cataphoresis
 - The rear crossbar can be shortened by cutting both the ends
 - When used as a front one it can apply to "TWIN" model
-
- Verstellbare Breite
 - Portalbalken 120 x 30 mm
 - Verwendbar mit NS2 Dachgurtprofile
 - Kompletz verzinkt, außer Portalbalken schwarz KTL beschichtet
 - Klappbarer Portalbalken kann an beiden Enden abgeschnitten werden
 - Kann als "Frontlaufwagen" nur bei "TWIN" Verdecksystem benutzt werden

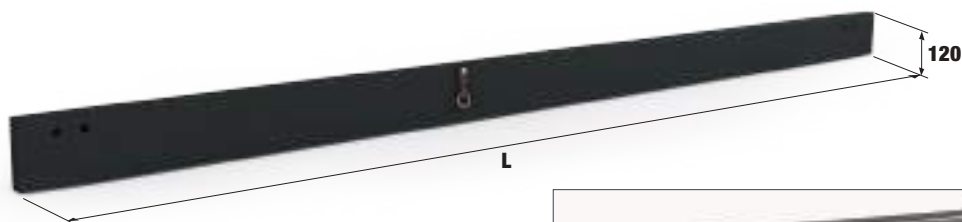


LE = Larghezza esterna travi / Beams external width / Außenbreite der Dachgurtprofile
LT = Larghezza traversa / Crossbar width / Portalbalkenbreite

Codice Code no. Art.Nr.	Carrello posteriore /anteriore regolabile in larghezza: Rear and front carriage adjustable in width: Front- und Heckendlaufwagen verstellbar in der Breite:	LE min - max	LT	Peso / Weight Gewicht Kg
5.6235	Da 2000 a 2120 mm / From 2000 to 2120 mm / Von 2000 bis 2120 mm	1996 - 2116	2120	28
5.6236	Da 2121 a 2240 mm / From 2121 to 2240 mm / Von 2121 bis 2240 mm	2116 - 2236	2240	29
5.6237	Da 2241 a 2360 mm / From 2241 to 2360 mm / Von 2241 bis 2360 mm	2236 - 2356	2360	30
5.6238	Da 2361 a 2480 mm / From 2361 to 2480 mm / Von 2361 bis 2480 mm	2356 - 2476	2480	31
5.6239	Da 2481 a 2550 mm / From 2481 to 2550 mm / Von 2481 bis 2550 mm	2476 - 2546	2550	32
 5.6397	Da 2481 a 2600 mm / From 2481 to 2600 mm / Von 2481 bis 2600 mm	2476 - 2596	2600	33

 = Prodotto a Richiesta / Manufactured on Demand / auf Anfrage produziert

Traversa posteriore per NS2 / NS2 rear crossbar / Endportalbalken für NS2

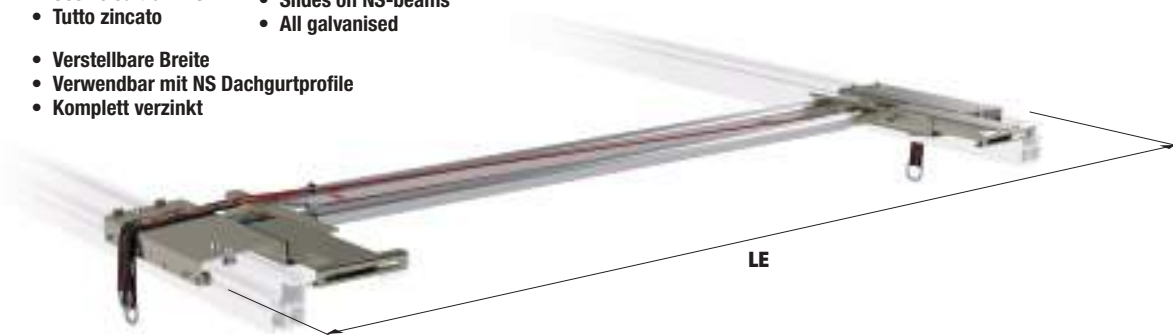


Code Code no. Art.Nr.	L= Larghezza L= Width L= Breite	Peso / Weight Gewicht Kg
^R 5.6297	2120 mm	9,70
^R 5.6298	2240 mm	10,3
^R 5.6299	2360 mm	10,8
^R 5.6300	2480 mm	11,4
^R 5.6301	2550 mm	12,0
^R 5.6396	2600 mm	13,0

^R = Prodotto a Richiesta / Manufactured on Demand / auf Anfrage produziert

**Carrello posteriore e anteriore senza traversa / Rear and front carriage without crossbar /
Front- und Heckendlaufwagen ohne Portalbalken**

- Larghezza regolabile
- Scorre su travi NS
- Tutto zincato
- Verstellbare Breite
- Verwendbar mit NS Dachgurtprofile
- Komplett verzinkt
- Width adjustable
- Slides on NS-beams
- All galvanised



LE = Larghezza esterna travi / Beams external width / Außenbreite der Dachgurtprofile

Code / Code no. / Art.Nr.	LE = Larghezza / Width / Breite	Peso / Weight / Gewicht Kg
5.6316	Da 2481 a 2600 mm / From 2481 to 2600 mm / Von 2481 bis 2600 mm	20,6

**Estremità posteriore SX carrello / Rear carriage left end /
Endlaufwagen links**



Codice Code no. Art.Nr.	Descrizione Description Beschreibung	Peso / Weight Gewicht Kg
5.6505	Assieme estremità SX carrello Rear carriage left end complete Endlaufwagen links komplett	7

**Estremità posteriore DX carrello / Rear carriage right end /
Endlaufwagen rechts**



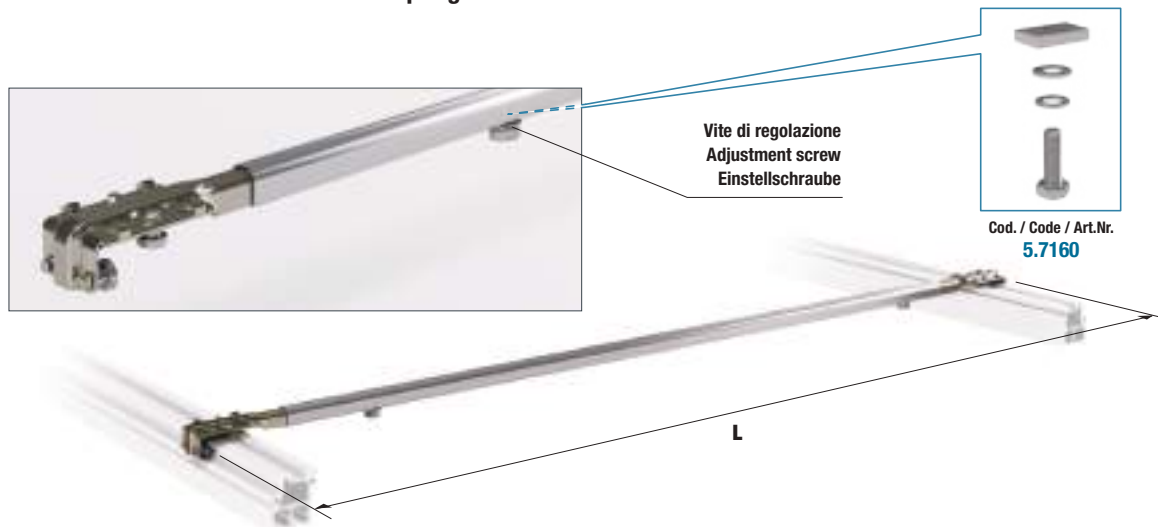
Codice Code no. Art.Nr.	Descrizione Description Beschreibung	Peso / Weight Gewicht Kg
5.6504	Assieme estremità DX carrello Rear carriage right end complete Endlaufwagen rechts komplett	7

**Kit sgancio esterno carrello per / Rear carriage
outside unhooking kit for / Externer Entriegelungskit
Endlaufwagen für "NS2"**



Codice Code no. Art.Nr.	Descrizione Description Beschreibung	Peso / Weight Gewicht Kg
5.6506	Kit sgancio esterno carrello Rear carriage outside unhooking kit Externer Entriegelungskit Endlaufwagen	0,35

Arco centrale / Central crossbeam / Spriegel



Codice / Code no. / Art.Nr.	L= Larghezza regolabile / Adjustable width / Verstellbare Breite	Peso / Weight / Gewicht Kg
5.6240	Da 2000 a 2120 mm / From 2000 to 2120 mm / Von 2000 bis 2120 mm	4,10
5.6241	Da 2121 a 2240 mm / From 2121 to 2240 mm / Von 2121 bis 2240 mm	4,30
5.6242	Da 2241 a 2360 mm / From 2241 to 2360 mm / Von 2241 bis 2360 mm	4,50
5.6248	Da 2361 a 2480 mm / From 2361 to 2480 mm / Von 2361 bis 2480 mm	4,70
5.6249	Da 2481 a 2600 mm / From 2481 to 2600 mm / Von 2481 bis 2600 mm	5,00

**Estremità completa / Complete crossbeam end /
Kompletter Laufwagen**

Codice Code no. Art.Nr.	Applicabile a: Fits to: Passend zu:	Peso / Weight Gewicht Kg
5.3365	Arco centrale regolabile Central adjustable crossbeam Verstellbarer Spriegel	0,60

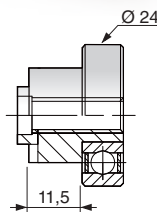


Cuscinetti / Bearings / Kugellager

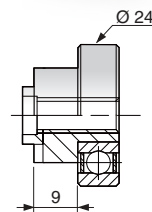
Codice Code no. Art.Nr.	Applicabile a: Fits to: Passend zu:	Peso / Weight Gewicht Kg
5.3969	Carrello posteriore NS2 NS2 rear carriage NS2 Endlaufwagen	0,03
5.3367	Arco centrale Central crossbeam Spriegel	0,03

Codice Code no. Art.Nr.	Descrizione Description Beschreibung	Q.tà Q.ty Menge
5.6246	Vite / Screw / Schraube M6x16 8.8	100

Cod. / Code / Art.Nr.
5.3969



Cod. / Code / Art.Nr.
5.3367



Braccio carrello posteriore / Rear carriage arm / Klapparm Endlaufwagen

Codice Code no. Art.Nr.	Applicabile a: Fits to: Passend zu:	Peso / Weight Gewicht Kg
5.6303	Carrello regolabile NS2 NS2 adjustable rear carriage Verstellbaren Endlaufwagen NS2	1,75

= Prodotto a Richiesta / Manufactured on Demand / auf Anfrage produziert

Cod. / Code / Art.Nr.
5.6303

zincata
galvanised
verzinkt



Soffietto completo con molla inox-zincata / Stainless-galvanized steel lifting spring / Edelstahl-verzinkter Hubbügel

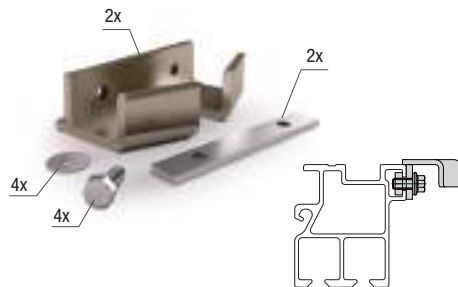


Codice Code no. Art.Nr.	P = Distanza archi P = Crossbeams distance P = Abstand Spriegeln	S = Lunghezza soffietto S = Lifting spring lenght S = Länge Hubbügel	Peso / Weight Gewicht Kg
5.8159	460 mm	400 mm	0,176
5.2909	650 mm	590 mm	0,240

**Kit blocchetto d'arresto posteriore / Rear blockage kit /
Arretierung hinten**

1 1 Kit per tetto / 1 kit each roof / 1 Satz pro Verdeck

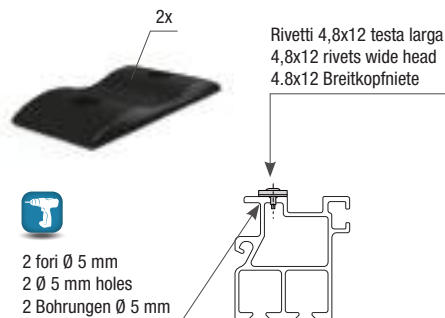
Codice Code no. Art.Nr.	Applicabile a guide NS Fits to NS beams Passend zu NS Dachgurtprofile	Peso / Weight Gewicht Kg
5.6309	STANDARD - STANDARD LIGHT - SLIM LIGHT - GENIUS - SMALL	0,73



Blocchetto anteriore / Front locking plate / Arretierung vorne

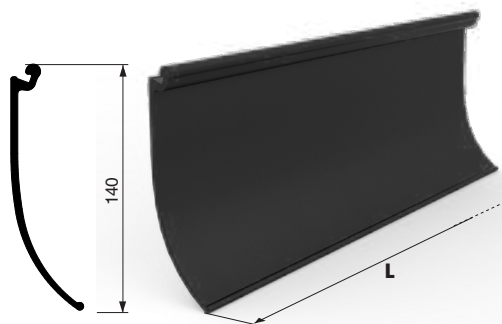
2 2 pezzi per tetto / 2 pieces each roof / 2 Stück pro Verdeck

Codice Code no. Art.Nr.	Applicabile a guide NS Fits to NS beams Passend zu NS Dachgurtprofile	Peso / Weight Gewicht Kg
5.6131	STANDARD - STANDARD LIGHT - SLIM LIGHT - GENIUS - SMALL	0,04

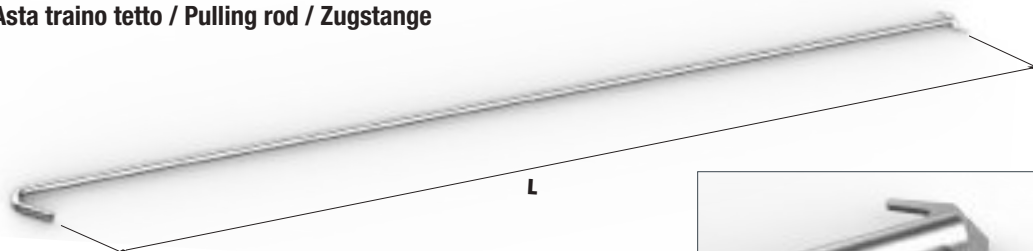


Mantovana / Pelmet / Dichtlippe

Codice / Code no. / Art.Nr.	L = lunghezza rotolo (m) L = roll length (m) L = Rollenlänge (m)	Peso rotolo Roll weight Rolle Gewicht Kg/m
6.0114	7,5	7
6.0115	8,5	7,5
6.0116	10	9
6.0117	12	10,5
6.0118	14	12



Asta traino tetto / Pulling rod / Zugstange



Codice Code no. Art.Nr.	L = Lunghezza L = Length L = Länge	Peso / Weight Gewicht Kg
5.8341	2605	2,70



Kit fissaggio guida / Beam fixing kit / Befestigungskit Dachgurtprofile "STANDARD"

1 Kit per tetto / 1 kit each roof / 1 Satz pro Verdeck

Codice Code no. Art.Nr.	Applicabile a guide NS Fits to NS beams Passend zu NS Dachgurtprofile	Peso / Weight Gewicht Kg
5.6079	STANDARD - STANDARD LIGHT	10,5



Kit fissaggio guida / Beam fixing kit / Befestigungskit Dachgurtprofil "SLIM LIGHT"

1 Kit per tetto / 1 kit each roof / 1 Satz pro Verdeck

Codice Code no. Art.Nr.	Applicabile a guide NS Fits to NS beams Passend zu NS Dachgurtprofile	Peso / Weight Gewicht Kg
5.6027	SLIM LIGHT	8

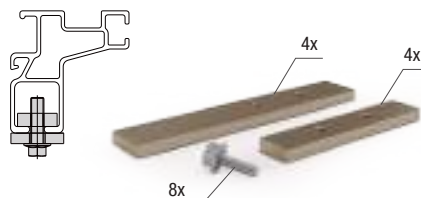


* 2 DX - 2 SX / 2 right - 2 left / 2 rechts - 2 links

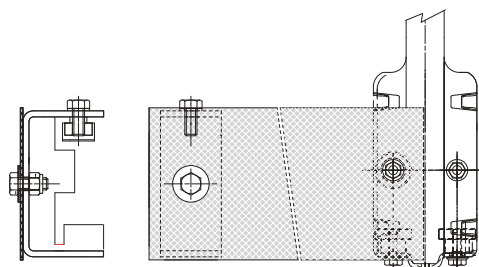
**Kit fissaggio guida / Beam fixing kit /
Befestigungskit Dachgurtprofile "SMALL"**

1 Kit per tetto / 1 kit each roof / 1 Satz pro Verdeck

Codice Code no. Art.Nr.	Applicabile a guide NS Fits to NS beams Passend zu NS Dachgurtprofile	Peso / Weight Gewicht Kg
5.6048	SMALL	3,75



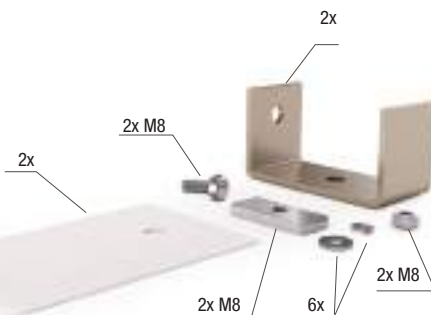
Kit terminali guida / Kit end beams / Kit Endspiegel



1 Kit per tetto / 1 kit each roof / 1 Satz pro Verdeck

Codice Code no. Art.Nr.	Applicabile a guide NS Fits to NS beams Passend zu NS Dachgurtprofile	Peso / Weight Gewicht Kg
5.3628	STANDARD - STANDARD LIGHT - SLIM LIGHT - GENIUS - SMALL	0,72

Prodotto in esaurimento sostituito con articolo cod. 5.6780



**Scatola per imballo kit / Carton box for packaging /
Verpackungskarton für Bausatz**

Codice Code no. Art.Nr.	Serve per: Suitable to: Passend zu:	Peso / Weight Gewicht Kg
5.3626	Tutti i tetti / All roofs / Alle Verdecke	3



Carrucole telo / Curtain side rollers / Planenroller

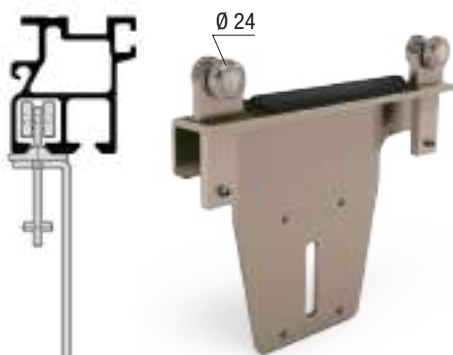
Codice Code no. Art.Nr.	Applicabile a guide NS2: Fits to NS2 beams: Passend zu NS2 Dachgurtprofile:	Peso / Weight Gewicht Kg
5.8141	STANDARD - STANDARD LIGHT	0,125
5.8091	SLIM LIGHT	0,128



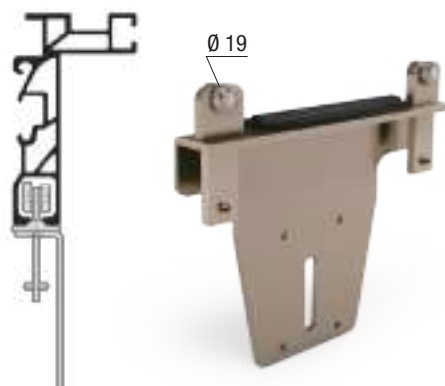
Cod. / Code / Art.Nr.
5.8141

Cod. / Code / Art.Nr.
5.8091

Carrello piantone / Pillar holder / Rungenlaufwagen



Codice Code no. Art.Nr.	Applicabile a guide NS Fits to NS beams Passend zu NS Dachgurtprofile	Peso / Weight Gewicht Kg
5.6418	STANDARD - STANDARD LIGHT	1,73



Codice Code no. Art.Nr.	Applicabile a guide NS Fits to NS beams Passend zu NS Dachgurtprofile	Peso / Weight Gewicht Kg
5.6422	SLIM LIGHT	1,71

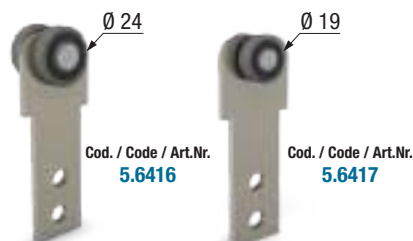
Asta a gas per carrello posteriore e anteriore / Rear and front carriage gas spring / Front- und Heckendlaufwagen Gasfeder

Codice / Code no. Art.Nr.	Forza / Force Kraft	Peso / Weight / Gewicht Kg
5.6718	800 N per carrello NS2 800 N for carriage NS2 800 N für Laufwagen NS2	0,12



Carrellino per carrello piantone / Rollers for pillar holder / Rollen für den Rungenlaufwagen

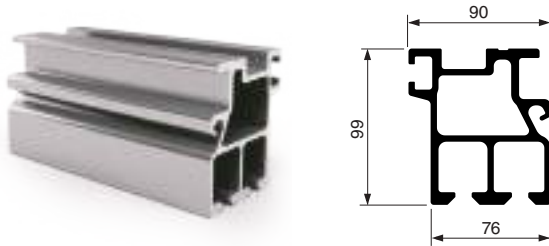
Codice / Code no. Art.Nr.	Applicabile a: / Fits to: Passend zu:	Peso / Weight / Gewicht Kg
5.6416	Carrello piantone cod. 5.6418 (NS2) Pillar holder code 5.6418 (NS2) Rungenlaufwagen Art.N 5.6418 (NS2)	0,140
5.6417	Carrello piantone cod. 5.6422 (NS2) Pillar holder code 5.6422 (NS2) Rungenlaufwagen Art.N 5.6422 (NS2)	0,122



Cod. / Code / Art.Nr.
5.6416

Cod. / Code / Art.Nr.
5.6417

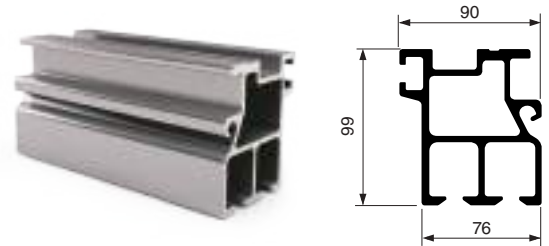
Guide / Beams / Dachgurtprofile "STANDARD"



6,3 Kg/m

Codice Code no. Art.Nr.	Descrizione Description Beschreibung	L= Lunghezza mm L= Length mm L= Länge mm
5.0011100	curvata / bended / vorgespannt	10000
5.0011137	curvata / bended / vorgespannt	13700

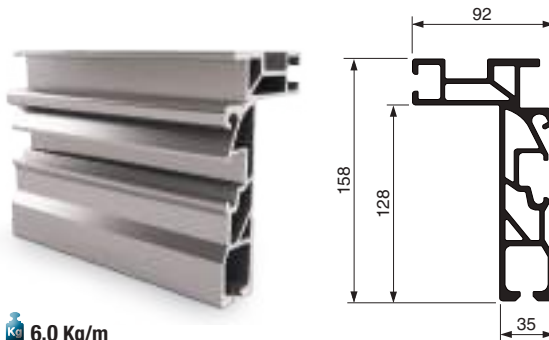
Guide / Beams / Dachgurtprofile "STANDARD LIGHT"



4,75 Kg/m

Codice Code no. Art.Nr.	Descrizione Description Beschreibung	L= Lunghezza mm L= Length mm L= Länge mm
5.1022055	diritta / straight / gerade	5500
5.1022066	diritta / straight / gerade	6600
5.1022075	diritta / straight / gerade	7500
5.1022085	diritta / straight / gerade	8500
5.1021066	curvata / bended / vorgespannt	6600
5.1021075	curvata / bended / vorgespannt	7500
5.1021085	curvata / bended / vorgespannt	8500

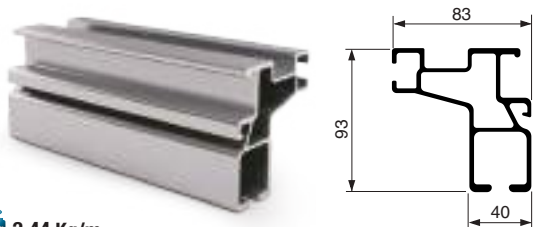
Guide / Beams / Dachgurtprofile "SLIM LIGHT"



6,0 Kg/m

Codice Code no. Art.Nr.	Descrizione Description Beschreibung	L= Lunghezza mm L= Length mm L= Länge mm
5.4032	diritta / straight / gerade	7500
5.4036	diritta / straight / gerade	8500
5.4268	diritta / straight / gerade	10000
5.4199	curvata / bended / vorgespannt	7500
5.4198	curvata / bended / vorgespannt	8500
5.4043	curvata / bended / vorgespannt	10000
5.4050	curvata / bended / vorgespannt	13700

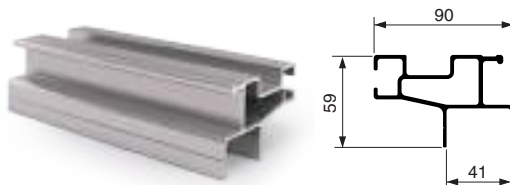
Guide / Beams / Dachgurtprofile "SMALL"



3,44 Kg/m

Codice Code no. Art. Nr.	Descrizione Description Beschreibung	L= Lunghezza mm L= Length mm L= Länge mm
5.1011040	diritta / straight / gerade	4000
5.1011046	diritta / straight / gerade	4600
5.1011050	diritta / straight / gerade	5000

Guida / Beam / Dachgurtprofil "GENIUS"



2,0 Kg/m

Codice Code no. Art.Nr.	Descrizione Description Beschreibung	L= Lunghezza mm L= Length mm L= Länge mm
5.0711075	diritta / straight / gerade	7500

Profilo alluminio per mantovana guida GENIUS / Aluminium pelmet profile for GENIUS beam / Dichtlippenaluprofil für GENIUS Dachgurtprofil



0,74 Kg/m

Codice Code no. Art.Nr.	Descrizione Description Beschreibung	L= Lunghezza mm L= Length mm L= Länge mm
5.3360	diritta / straight / gerade	7500



Autocar
DISTRIBUTIONS

PORTA MAGNA2 / MAGNA2 REAR DOOR / TÜR MAGNA2

Anno / Year / Jahr **2022**